

NIEUW

TWIST

De ergonomische middenstokparasol



Glatz 

TWIST



Frame

6- of 8-delig

Stok Ø 45 mm

Hoogwaardig design

Functie: Alle bedieningsfuncties op heuphoogte: Openen/sluiten met slinger,

kantelen met behulp van draaigreep 32°, 360° draaien met behulp van klemhendel

Bekleding zelfspannend door flexibele baleineinden

Framedak: rond, vierkant, rechthoekig

Stofhoeken zijn met leer versterkt (stofkwaliteit 5, 4)

Frame kleur

Mat wit en antraciet gepoedercoat aluminium

Parasoldoek

Stofkwaliteit 5: Polyacryl, 300 g/m², UV-Protection > 98 %

Stofkwaliteit 4: Polyester, 250 g/m², UV-Protection > 98 %

Stofkwaliteit 2: Polyester, 220 g/m², UV-Protection > 98 %, (Alleen verkrijgbaar in het vorige model)

Volant

Alleen zonder verkrijgbaar

Beschermhoes

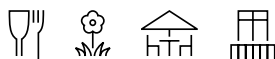
Optioneel te bestellen

Toebehoren

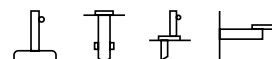
Onderstok met hoogteverstelling

Elektrotoebehoren

Osyron Spot-led met geïntegreerde accu



Toepassing



Plaatsing



TWIST,
© Int. Patents pend.



Swiss
Design

Assortiment

	Nominale grootte zonder volant	Aantal baleinen	Bestelnummer Frame mat wit	Bestelnummer Frame antraciet
○	cm			
	Ø 270	8-delig	207 00 270 161	207 00 270 301
	Ø 300	8-delig	207 00 300 161	207 00 300 301
	Ø 330	8-delig	207 00 330 161	207 00 330 301
□	240×240	8-delig	207 00 241 161	207 00 241 301
□	210×150	6-delig	207 00 212 161	207 00 212 301
	250×200	6-delig	207 00 252 161	207 00 252 301

Nominale grootte	Zijfstand	Mast Ø	Grondvlak	Sluithoogte	Draaislinger- hoogte	Doorgangs- hoogte / hellend	Totale hoogte / hellend	Fundering	Minimum- gewicht voor voet	Max. toeg. windsn. open
cm	cm	cm	m ²	cm	cm	cm	cm	cm	kg	km/h (Bft.)
A	AS	M	B	E	D	F/K	G/L	C		
Ø 270	250	4.5	5.2	100	90	205/130	235/275	50×50	40	55 (7)
Ø 300	275	4.5	6.4	90	90	205/120	240/280	60×60	40	50 (7)
Ø 330	305	4.5	7.7	75	90	205/115	240/290	60×60	55	45 (6)
240×240	-	4.5	5.8	70	90	205/135	240/265	50×50	40	45 (6)
210×150	-	4.5	3.2	105	90	205/160	230/245	50×50	30	55 (7)
250×200	-	4.5	5.0	80	90	205/150	240/255	50×50	40	45 (6)

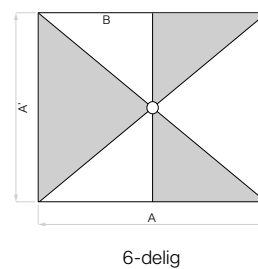
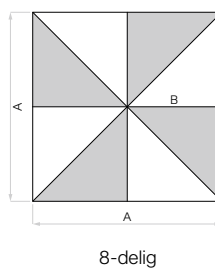
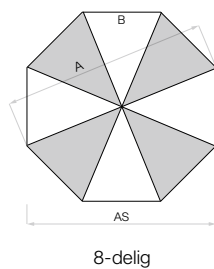
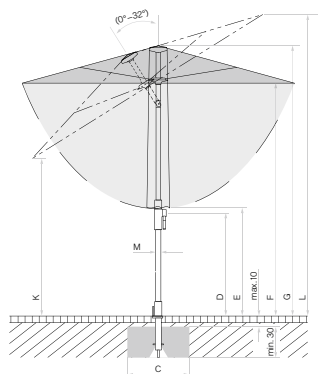
De opgegeven maten zijn gecalculerde gemiddelde waarden en kunnen op het product licht afwijken. ($\pm 2\% \pm 5$ cm).

Traditioneel wordt de nominale afmeting berekend als dubbele schoorlengte. Zodoende kan de nominale afmeting buiten de opgegeven tolerantie liggen.

De hoogtematen zijn gebaseerd op de bodemhuls BT. Bij de betonvoet-varianties wijken deze onbeduidend af. Behalve bij de stalen voet min 5 cm.

De maximaal toegestane windsnelheden volgens tabel gelden voor horizontaal geplaatste parasoldelen en vragen om een permanente bodemhuls.

Bij meerdere parasols dient een minimale afstand van 20 cm tussen twee parasols en naar muren toe te worden aangehouden.



Losse deklaag max. 10 cm, betondikte
min. 30 cm (let op de vorstdiepte), Waterafloop garanderen



1 2 3 4 5 6 7 8 9 10



11 12 13

Accessoires

Absoluut
noodzakelijk

Bestelnummer

Beschermhoes van gecoat, scheurvast polyester

1	Beschermhoes met staaf en ritssluiting		350 01 609 980
	10 stuks, beschermhoes met staaf en ritssluiting		350 01 609 974

Elektra

2	OSYRION Spot LED batterijverlichting, set van 2, met afstandsbediening, incl. oplader en oplader		350 01 563 000
3	OSYRION Spot LED batterijverlichting, set van 4, met afstandsbediening, incl. oplader en oplader		350 01 563 100

Bevestigingen

Bodenhuls

4	Bodenhuls BT, staal verzinkt	Overgangsbuis BT	350 01 206 100
---	------------------------------	------------------	----------------

Muurconsole

5	Muurconsole Z, 180 mm, staal verzinkt	Staander Z	350 01 205 000
---	---------------------------------------	------------	----------------

Parasolvoeten

6	Betonvoet Z, 30 kg, Ø 47 × 8.5 cm	Staander Z	350 01 109 532
6	Betonvoet Z, 40 kg, Ø 60 × 8.5 cm	Staander Z	350 01 109 529
	1 pallet (20 stuks) betonnen voeten Z, 40 kg, Ø 60 × 8.5 cm	Staander Z	350 01 109 533
6	Betonvoet Z, 55 kg, Ø 60 × 11 cm	Staander Z	350 01 109 528
	1 pallet (20 stuks) betonnen voeten Z, 55 kg, Ø 60 × 11 cm	Staander Z	350 01 109 534
7	Staalvoet Z 40 kg, 58.5 × 58.5 × 2 cm, staal verzinkt	Staander Z	350 01 100 210
	Verzwaringsplaat 30 kg, 57.5 × 57.5 × 1.7 cm, staal verzinkt		350 01 100 310

Parasolvoeten met rollen

8	³ Granietvoet Z, 40 kg, 45 × 45 × 8 cm, natuursteen, met rollen en uittrekbare handgreep	Staander Z	350 01 109 465
8	³ Granietvoet Z, 55 kg, 55 × 55 × 9 cm, natuursteen, met rollen en uittrekbare handgreep	Staander Z	350 01 109 445
9	³ Voet met rollen Z, 55 kg, 65 × 65 × 11 cm, beton licht (zonder afdekplaat) NIEUW	Staander Z + Afdekplaat	350 01 110 000
	Afdekplaat grijs voor parasolvoet met rollen Z, 55 kg, kunststof NIEUW		350 01 110 110
	Afdekplaat antraciet voor parasolvoet met rollen Z, 55 kg, kunststof NIEUW		350 01 110 120
	Afdekplaat zand voor parasolvoet met rollen Z, 55 kg, kunststof NIEUW		350 01 110 130
10	^{1,3} Voet met rollen Z, 55 kg, 65 × 65 × 11 cm, decor gegoten beton	Staander Z	350 01 102 900
	^{1,3} 1 pallet (5 stuks) rolvoeten Z, 55 kg, 65 × 65 × 11 cm, decor gegoten beton	Staander Z	350 01 102 950

Standers/overgangsbuizen

11	Staander Z, intern, Ø 40 / 37 mm, staal verzinkt NIEUW		350 01 201 610
12	Overgangsbuis BT, intern, Ø 40 / 37 mm, staal verzinkt, incl. afdekking mat wit NIEUW		350 01 201 816
	Overgangsbuis BT, intern, Ø 40 / 37 mm, staal verzinkt, incl. afdekking antraciet NIEUW		350 01 201 830

Onderstok

	Onderstok met hoogteverstelling tot 25 cm, mat wit NIEUW		350 01 902 716
	Onderstok met hoogteverstelling tot 25 cm, antraciet NIEUW		350 01 902 730

Diverse bevestigingsmethoden

13	Gazonpunt Z, 85 × 150 × 350 mm, staal verzinkt	Staander Z	350 01 205 400
----	--	------------	----------------

¹ zolang voorradig

³ enkel geschikt voor gladde, voegloze oppervlakbedekkingen





Glatz AG
Parasols
Seizoen 2023

[glatz.com](https://www.glatz.com)

