

Dreh-Adapter zu AMBIENTE Nova

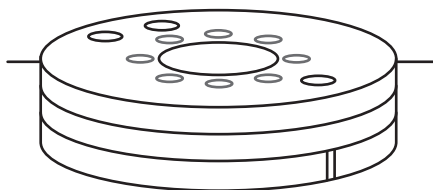
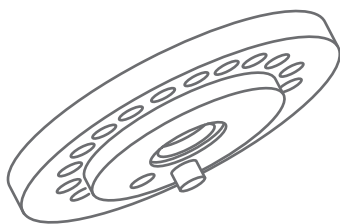
Adaptateur rotatif pour AMBIENTE Nova

Swivel Adapter for AMBIENTE Nova

Adattatore girevole per AMBIENTE Nova

Adaptador de giro para AMBIENTE Nova

Roterende adapter voor AMBIENTE Nova



DE	Aufbau- und Bedienungsanleitung	2
FR	Instructions d'utilisation et options	12
EN	Operating instructions and options	22
IT	Istruzioni per l'uso e opzioni	32
ES	Manual de instrucciones y opciones	42
NL	Gebruiksaanwijzing en opties	52

## Inhaltsverzeichnis

Herzlich willkommen	<b>3</b>
Optionales Zubehör	<b>3</b>
Technische Daten	<b>3</b>
Sicherheitshinweise	<b>4</b>
Aufbau und Inbetriebnahme	<b>6</b>
Gebrauch	<b>9</b>
Wartung und Pflege	<b>10</b>
Demontage	<b>10</b>
Gewährleistung	<b>10</b>
EG-Konformitätserklärung	<b>11</b>
Entsorgung	<b>11</b>

## Herzlich willkommen

Herzlichen Glückwunsch zum Kauf Ihres neuen Drehadapters zu Ihrem AMBIENTE Nova. Sie haben einen hochwertigen Dreh-Adapter erworben. Diese Anleitung ist Bestandteil dieses Produktes. Sie enthält wichtige Informationen zur Sicherheit, Verwendung und Entsorgung für Anwender des Produktes. Bitte machen Sie sich mit allen aufgeführten Informationen vertraut, bevor Sie das Produkt verwenden. Das Produkt darf nur wie hierin beschrieben und für die angegebenen Anwendungsszenarien verwendet werden. Wenn Sie sich an die ordnungsgemäße Verwendung und Pflege halten, wird Ihnen der Drehadapter jahrelang gute Dienste leisten.

## Technische Daten

Größe [mm]	Bauhöhe [mm]	Gewicht [kg]
ø 225	44	12.5

Drehwinkel ohne Anschlag unbegrenzt

Drehwinkel mit Anschlag +180°/-135° oder +135°/-180°

## Bestimmungsgemäße Verwendung

Das Produkt dient als Vorrichtung zum sicheren Verdrehen Ihres Sonnenschirmes. Das Produkt darf nur in privaten Haushalten, im Gastronomie und Hotellerie oder in einem vergleichbaren Umfeld eingesetzt werden. Das Produkt darf nur gemäß dieser Gebrauchsanweisung verwendet werden. Jegliche andere als in dieser Gebrauchsanweisung beschriebene Verwendung gilt als nicht bestimmungsgemäße Verwendung. Änderungen im Zuge des technischen Fortschritts bleiben vorbehalten. In dieser Anleitung wird der Drehadapter zu Ihrem AMBIENTE Nova auch als «Produkt» oder «Drehadapter» bezeichnet.

## Verwendete Symbole

<b>!GEFAHR</b>	unmittelbar gefährliche Situation, die zum Tod oder schweren Verletzungen führen kann.
<b>!VORSICHT</b>	potenziell gefährliche Situation, die zu kleineren bis mittelschweren Verletzungen führen kann.
<b>!HINWEIS</b>	eine Situation, die zu Sachbeschädigungen führen kann.

## Sicherheitshinweise

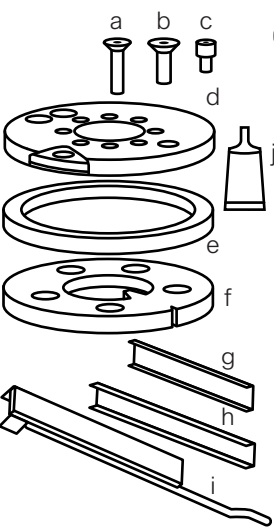
LESEN SIE ALLE SICHERHEITSANWEISUNGEN SORGFÄLTIG DURCH UND STELLEN SIE SICHER, DASS SIE SIE VERSTEHEN.

- Alle Anweisungen befolgen, um Unfälle, Stromschläge oder andere Gefahren zu vermeiden, welche Sachschäden verursachen und/oder zu schweren oder tödlichen Verletzungen führen können.
- Sicherstellen, dass jede Person die das Produkt verwendet, diese Warnungen und Anweisungen gelesen hat und befolgt.
- Alle Sicherheitshinweise und Anweisungen für die Zukunft aufheben. Sie müssen nachfolgenden Benutzern des Produkts weitergegeben werden.
- Der Hersteller haftet nicht für materielle Schäden oder Verletzungen, die durch falsche Handhabung oder Nichteinhaltung der Sicherheitshinweise entstanden sind. In solchen Fällen wird die Gewährleistung ungültig.
- Kinder dürfen nicht mit dem Produkt spielen.
- **!GEFAHR** Kinder immer von Verpackungsmaterial fernhalten - dieses stellt eine Erstickungsgefahr dar. Kinder unterschätzen Gefahren. Dieses Produkt ist kein Spielzeug.
- Kinder ab 8 Jahren und Personen mit eingeschränkten physischen, sensorischen oder geistigen Fähigkeiten, mangelnder Erfahrung und Kenntnisse dürfen das Produkt nur gebrauchen, wenn sie von einer für ihre Sicherheit zuständigen Person beaufsichtigt werden oder ihnen der sichere Gebrauch des Gerätes gezeigt wurde und sie die damit verbundenen Gefahren verstanden haben. Reinigungs- und Wartungsarbeiten dürfen nicht von Kindern ohne Beaufsichtigung durchgeführt werden.
- Das Gerät bei Mangel an Konzentration / Aufmerksamkeit und / oder unter Einfluss von Drogen, Alkohol oder Medikamenten nicht verwenden.
- Das Produkt muss auf einem Sockel oder auf einer

festen Bodenverankerung aufgestellt werden.

- Bei Verwendung eines Sockels ist das Mindestgewicht des Sockels zu berücksichtigen. Weitere Informationen bei GLATZ oder dem Fachhändler.
- Bei Verwendung einer festen Bodenverankerung muss die Installation durch speziell geschulte Personen gemäß den separaten Montageanweisungen erfolgen.
- Das Produkt nicht fallen oder anschlagen lassen.
- Angaben für die maximal zulässige Windgeschwindigkeit bei fester Bodenverankerung (Bodenhülse in Beton eingesetzt) beachten. Falls ein Sockel verwendet wird, ist die zulässige Windgeschwindigkeit reduziert.
- Alle Verschraubungen mit Loctite 243 sichern!
- Nur Originalzubehör / Ersatzteile verwenden.
- Veränderungen am Produkt und technische Modifizierungen sind nicht zulässig.

## Aufbau und Inbetriebnahme



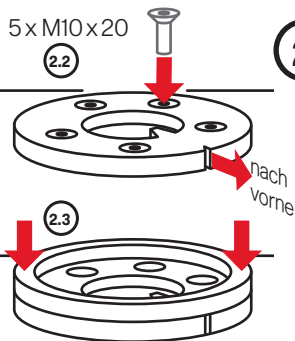
1

### Dreh-Adapter auspacken

**Lieferumfang** (teilweise vormontiert):

- a) 6 Senkkopfschrauben M8 x 30
- b) 5 Senkkopfschrauben M10 x 20
- c) 1 Zylinderkopfschraube M6 x 6 für den Anschlag
- d) Dreheinheit
- e) Zwischenring
- f) Basisplatte
- g) Blende kurz
- h) Blende lang
- i) Arretiereinheit
- j) 5 ml Loctite 243

! Verpackungsmaterial sachgerecht entsorgen und von Kindern fernhalten. Defektes Material nicht in Betrieb nehmen.

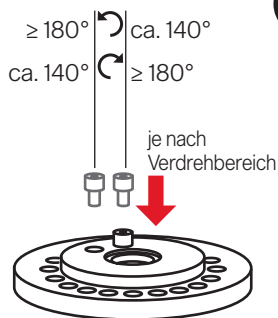


2

### Basisplatte montieren

1. Basisplatte mit Kerbe in Schirmrichtung auf Bodenbefestigung legen. Bei Verwendung eines Sockels muss der Sockel allenfalls gedreht werden.
2. Basisplatte festschrauben.
3. Zwischenring auflegen.

! Die Kerbe muss in Schirmrichtung positioniert sein.



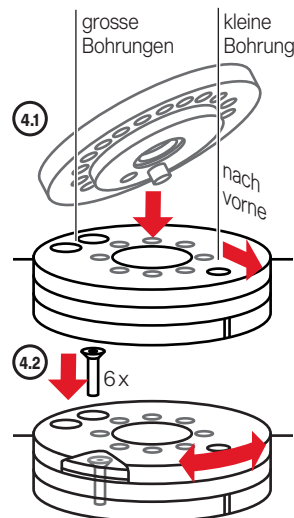
3

### Anschlagschraube anbringen

Bei der ersten Produktions-Serie (nur 1 grosse Bohrung in der Dreheinheit) ist nur die Position rechts erlaubt, da sonst nicht alle Schrauben M8 (gem. 4.2) montierbar sind.

1. Richtige Position für die Anschlagschraube bestimmen.
2. Anschlagschraube gut festschrauben. Wird keine elektrische Zuleitung verwendet, kann die Anschlagschraube weggelassen werden, wodurch 360° Drehen ermöglicht wird.

! Bei elektrifizierten Schirmen MUSS die Anschlagschraube eingesetzt sein!

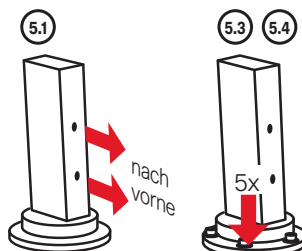


4

### Dreheinheit montieren

1. Dreheinheit mit flacher Seite nach oben auf den Zwischenring auflegen. Eine der beiden grossen Bohrungen muss mit einer Bohrung im Zwischenring und einem Befestigungsgewinde M8 in der Basisplatte fluchten.
2. Senkkopfschrauben M8 x 30 vormontieren.
3. Drehbereich nach beiden Seiten prüfen.
4. Bei Bedarf Anschlagschraube neu anbringen.
5. Senkkopfschrauben gut festziehen.

! Die kleinere Bohrung muss nach vorne (dem Schirmdach zugewandt) zeigen.

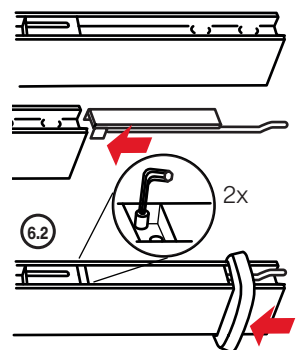


5

### Standrohr vormontieren

1. Standrohr auf Dreh-Adapter stellen. Die Seite mit den beiden Gewindelöchern muss nach vorne (dem Schirmdach zugewandt) zeigen.
2. Lochbild / Position ausrichten.
3. 5 Unterlagsscheiben auflegen.
4. Standrohr mit 5 Sechskantschrauben vormontieren.

! Die Seite mit den beiden Gewindelöchern muss nach vorne (dem Schirmdach zugewandt) zeigen.



6

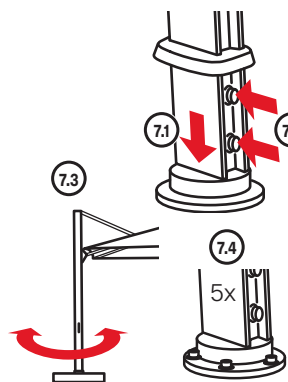
### Arretiereinheit vormontieren

1. Arretiereinheit ganz einschieben.
2. Arretiereinheit mittels der beiden Stiftschrauben M6 x 12, oben beim Hebel, leicht fixieren.
3. Standrohrabdeckung (im Lieferumfang des Standrohrs) auf Mast schieben.

! Der Schirm ist sehr schwer. Zu dritt arbeiten und den Schirm gut festhalten.

## Aufbau und Inbetriebnahme

7

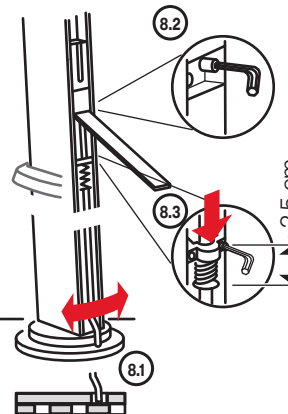


### Schirm fixieren

1. Schirm auf Standrohr stellen
2. Schirmmast mit 2 Unterlagsscheiben und 2 Zylinderkopfschrauben (dem Standrohr beiliegend) mit dem Standrohr fest verschrauben. Zum Einsetzen der Schrauben, Verriegelungsstange zur Seite schieben
3. Schirmposition final ausrichten
4. Schirm durch Festziehen der 5 Sechskantschrauben fixieren

! Der Schirm ist sehr schwer. Zu dritt arbeiten und den Schirm gut festhalten.

8

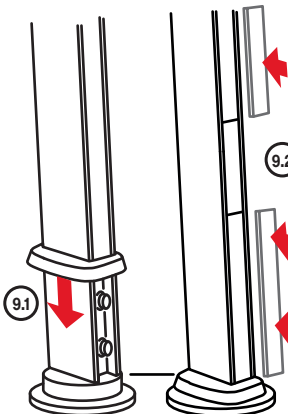


### Arretiereinheit justieren

1. Arretierlöcher gegeneinander verschieben, so dass die Verriegelungsstange nur durch oberste Platte der Dreheinheit dringen kann und auf der zweiten aufsteht
2. 2 Stiftschrauben M6 x 12 lösen, Arretiereinheit absenken und Verriegelungsstange durch oberes Arretierloch führen. Wenn Arretiereinheit auf der zweiten Platte aufsteht (8.1), ist die Montagehöhe korrekt. 2 Stiftschrauben M6 x 12 gut anziehen (Kugeldreher verwenden)
3. Platte nach unten drücken, bis Feder auf ca. 2.5 cm gespannt ist und die 2 Stiftschrauben M6 festziehen

! Die korrekte Vorspannung vereinfacht das Verdrehen des Schirms.

9

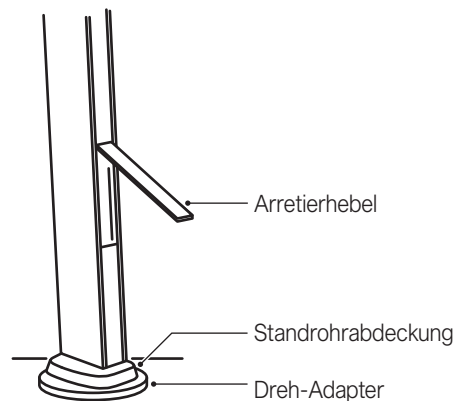


### Montage abschliessen

1. Standrohrabdeckung absenken
2. 2 Blenden montieren (kurze oben, lange unten)
3. Einwandfreie Funktion testen

! Alle Schrauben regelmässig auf Festsitz prüfen, gegebenenfalls nachziehen.

## Gebrauch

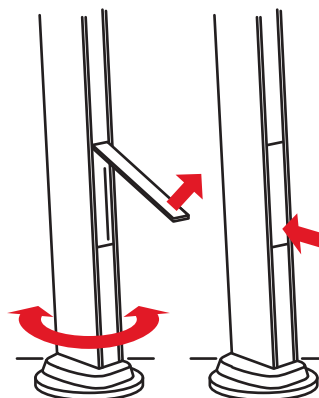


1

### Schirm verdrehen

1. Arretierhebel nach oben lösen
2. Schirm vorsichtig verdrehen
3. Arretierhebel nach unten legen
4. Schirm vorsichtig leicht hin und her bewegen bis die Verriegelung einschnappt
5. Arretierhebel ganz eindrücken

! Beim Verdrehen Kollisionen vermeiden. Der Schirm muss in der neuen Position wieder korrekt verriegelt sein!



## Wartung und Pflege

Von Zeit zu Zeit festen Sitz aller Schrauben überprüfen, bei Bedarf nachziehen.

## Demontage

Bei Bedarf erfolgt die Demontage in umgekehrter Folge zur Montage.

## Gewährleistung

Nehmen Sie immer zuerst mit ihrem GLATZ Partner Kontakt auf, bevor Sie das Produkt einsenden. Die Gewährleistung beträgt 24 Monate ab Kaufdatum. Die Gewährleistung erlischt in folgenden Fällen:

- Äußere Gewalteinwirkung
- Unsachgemäße Bedienung und Wartung
- Beschädigungen durch höhere Gewalt.

## EG-Konformitätserklärung

Wir, Glatz AG, Neuhofstrasse 12, CH-8500 Frauenfeld, erklären hiermit, dass dieses Produkt den Richtlinien der Europäischen Gemeinschaft entspricht. Die jeweils gültigen Konformitätserklärungen finden Sie in unserem Downloadbereich auf [www.glatz.com](http://www.glatz.com).

## Entsorgung

Mit der korrekten Entsorgung des Produkts helfen Sie, mögliche Gefahren für die Umwelt und die Gesundheit zu vermeiden. Die Wiederverwertung von Materialien trägt zur Erhaltung der natürlichen Ressourcen bei. Entsorgen Sie daher keine alten Produkte mit dem unsortierten Hausmüll.

Die Verpackung ist aus umweltfreundlichen Materialien hergestellt, die in Ihren lokalen Recyclingeinrichtungen entsorgt werden können. Mit der korrekten Entsorgung der Verpackungen und Verpackungsabfälle helfen Sie, mögliche Gefahren für die Umwelt und die Gesundheit zu vermeiden. Das Produkt besteht aus Metall Teilen. Eine Entsorgung zum Ende der Lebensdauer muss im Rahmen der regionalen Umwelt- und Abfallvorschriften erfolgen.

## Sommaire

Bienvenue	<b>13</b>
Accessoires en option	<b>13</b>
Caractéristiques techniques	<b>13</b>
Consignes de sécurité	<b>14</b>
Montage et mise en service	<b>16</b>
Utilisation	<b>19</b>
Entretien et nettoyage	<b>20</b>
Démontage	<b>20</b>
Garantie	<b>20</b>
Déclaration de conformité européenne CE	<b>21</b>
Élimination	<b>21</b>

## Bienvenue

Félicitations pour l'achat de votre nouvel adaptateur rotatif pour votre AMBIENTE Nova. Vous venez de faire l'acquisition d'un adaptateur rotatif de haute qualité. La présente notice fait partie intégrante de ce produit. Vous y trouverez des informations importantes concernant la sécurité, l'utilisation et la mise au rebut, destinées aux utilisateurs du produit. Lisez-la attentivement avant d'utiliser le produit. Celui-ci doit être utilisé exclusivement selon les indications et dans les conditions qui y sont décrites. Respectez les consignes d'utilisation de votre adaptateur rotatif et prenez-en soin pour en profiter de nombreuses années.

## Caractéristiques techniques

Taille [mm]	Hauteur du dispositif [mm]	Poids [kg]
∅ 225	44	12.5

Angle de rotation illimité dans le cas où la butée n'est pas utilisée.  
Angle de rotation avec la butée: +180°/-135° ou +135°/-180°

## Conformité d'utilisation

Ce produit sert à orienter votre parasol de manière sûre. Il est réservé à un usage privé, dans la restauration et l'hôtellerie, ainsi que dans les situations similaires. Il doit être utilisé dans le strict respect du présent mode d'emploi. Toute autre utilisation est considérée comme non conforme. Nous nous réservons par ailleurs le droit d'apporter des modifications afin d'intégrer les nouveaux progrès techniques. Dans ce mode d'emploi, l'adaptateur rotatif de votre AMBIENTE Nova est aussi appelé «produit».

## Pictogrammes utilisés

- !DANGER** Danger immédiat pouvant entraîner la mort ou des blessures graves.
- !ATTENTION** Situation potentiellement dangereuse, pouvant provoquer des blessures de gravité légère à moyenne.
- !REMARQUE** Situation pouvant entraîner des préjudices matériels.

## Consignes de sécurité

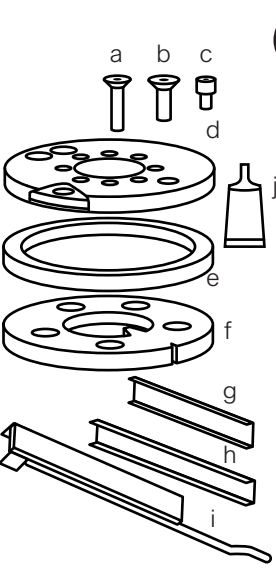
LISEZ ATTENTIVEMENT TOUTES LES CONSIGNES DE SÉCURITÉ ET ASSUREZ-VOUS DE LES AVOIR BIEN COMPRIS.

- Respecter toutes les consignes afin d'éviter les accidents, électrocutions et autres dangers susceptibles de provoquer des dommages matériels et/ou des blessures graves, voire mortelles.
- S'assurer que chaque utilisateur de ce produit a bien lu ces avertissements et consignes, et qu'il les suit.
- Ranger ces consignes de sécurité et instructions en lieu sûr afin de pouvoir s'y reporter ultérieurement. Elles devront être transmises à tout prochain utilisateur de ce produit.
- Le fabricant déclinera toute responsabilité en cas de dommages matériels ou corporels résultant d'une mauvaise manipulation ou d'un non-respect des consignes de sécurité. En pareil cas, les droits de garantie seront annulés.
- Il est interdit aux enfants de jouer avec le produit.
- **!DANGER** Afin d'éviter tout risque d'étouffement, les matériaux d'emballage doivent rester hors de portée des enfants. Car ceux-ci n'ont pas toujours conscience du danger. Ce produit n'est pas un jouet.
- Les enfants âgés de 8 ans et plus et les personnes ayant des déficiences physiques, sensorielles ou mentales, ou qui ne possèdent pas l'expérience et la connaissance nécessaires, ne doivent utiliser le produit que s'ils sont supervisés ou que des instructions leur ont été fournies par une personne responsable de leur sécurité pour l'utilisation sûre de l'appareil et après avoir compris les dangers y associés. Les opérations de nettoyage et d'entretien ne doivent pas être effectuées par des enfants sans surveillance.
- Ce produit ne doit pas être utilisé en cas de manque de concentration ou d'attention et/ou si l'on est sous l'emprise de drogues, d'alcool ou de médicaments.

- Ce produit doit être posé sur un socle ou sur un solide ancrage au sol.
- Si un socle est utilisé, bien tenir compte de son poids. Pour en savoir plus, consultez GLATZ ou le revendeur spécialisé.
- Si un ancrage au sol est utilisé, l'installation devra être effectuée par une personne spécialement formée, laquelle devra suivre les instructions de montage figurant dans la notice correspondante.
- Éviter que ce produit tombe ou subisse un choc.
- Indications concernant la vitesse de vent maximale admissible dans le cas d'un solide ancrage au sol (ancrage par cheville insérée dans du béton). Dans le cas où un socle est utilisé, la vitesse de vent maximale admissible est plus faible.
- Bien bloquer tous les vissages avec de la Loctite 243!
- Utiliser uniquement des accessoires/pièces de rechange d'origine.
- Modifier le produit, lui apporter des modifications techniques, n'est pas autorisé.



## Montage et mise en service



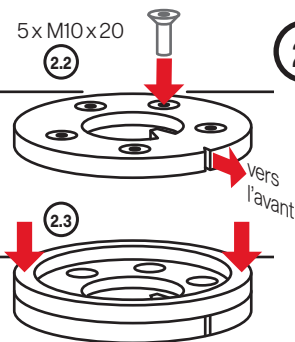
1

### Déballage de l'adaptateur rotatif

**Contenu de la livraison** (en partie prémonté):

- a) 6 vis à tête fraisée M8 x 30
- b) 5 vis à tête fraisée M10 x 20
- c) 1 vis à tête cylindrique M6 x 6 pour la butée
- d) unité rotative
- e) bague intermédiaire
- f) plaque de support
- g) cache courte
- h) cache long
- i) unité de blocage
- j) 5 ml de Loctite 243

! Évacuer les emballages de manière conforme, et les mettre hors de portée des enfants. Si le matériel est défectueux, ne pas le mettre en service.

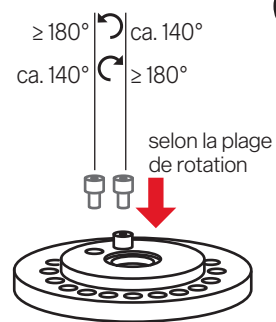


2

### Montage de la plaque de support

1. Poser la plaque de support (encoche orientée en direction du parasol) sur l'ancrage au sol. Dans le cas où un socle est utilisé, il peut s'avérer nécessaire de le tourner.
2. Bien visser cette plaque de support.
3. Mettre la bague intermédiaire.

! L'encoche doit être orientée en direction du parasol.



3

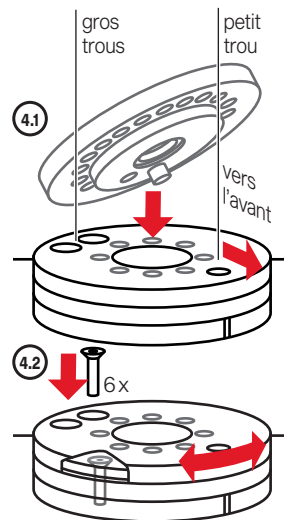
### Mise en place de la vis de butée

Concernant la première série de production (un seul trou, de grande taille, dans l'unité de rotation), le positionnement «à droite» est le seul autorisé car il est le seul à permettre le montage de toutes les vis M8 (selon 4.2).

1. Définir la bonne position pour la vis de butée.
2. Visser fermement cette vis.

S'il n'y a pas de ligne électrique: on peut se passer de la vis de butée, ce qui permettra une rotation sur 360°.

! Dans le cas de parasols électriques, cette vis de butée est OBLIGATOIRE!

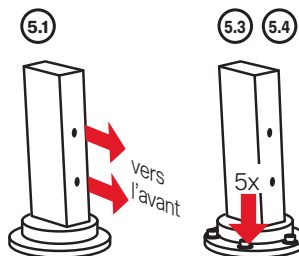


4

### Montage de l'unité rotative

1. Poser l'unité rotative (côté plat regardant vers le haut) sur la bague intermédiaire. Un des deux gros trous doit être au même niveau qu'un trou dans la bague intermédiaire et qu'un filetage de fixation M8 dans la plaque de base.
2. Mettre en place les vis à tête fraisée M8 x 30.
3. Vérifier, de chaque côté, la plage de rotation.
4. Si nécessaire: remettre la vis de butée.
5. Bien serrer les vis à tête fraisée.

! Le petit trou doit regarder vers l'avant c'est à dire être orienté vers le toit du parasol.

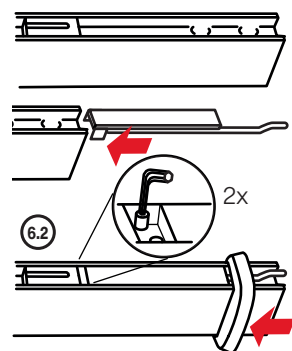


5

### Préassemblage du tube vertical de support

1. Poser le tube vertical de support sur l'adaptateur rotatif. Le côté comportant les deux trous filetés doit regarder vers l'avant c'est à dire être orienté en direction du toit du parasol.
2. Bien aligner le gabarit de perçage.
3. Poser les 5 rondelles.
4. Préassembler le tube vertical de support en utilisant 5 vis à tête hexagonale.

! Le côté comportant les deux trous filetés doit regarder vers l'avant c'est à dire être orienté en direction du toit du parasol.



6

### Montage de l'unité de blocage

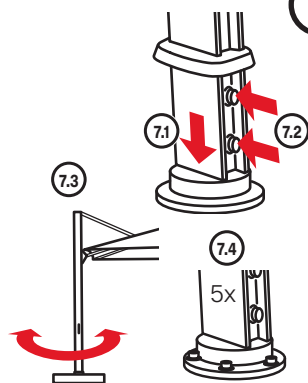
1. Insérer complètement l'unité de blocage.
2. Légèrement fixer, au niveau du levier situé dans la partie supérieure, l'unité de blocage à l'aide des deux tiges filetés M6 x 12.
3. Enfiler sur le mât le recouvrement du tube vertical de support. (inclus dans l'étendue de la livraison du tube vertical de support)

! Le parasol est très lourd. Il faut travailler à trois afin de pouvoir bien le tenir.

## Montage et mise en service

7

### Fixation du parasol

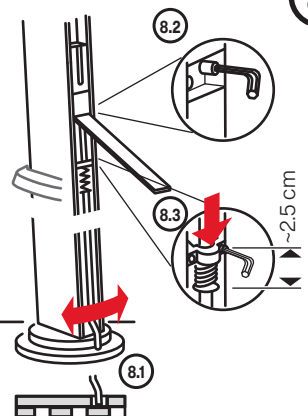


1. Poser le parasol sur le tube vertical de support.
2. Bien fixer le mât du parasol sur le tube vertical à l'aide des 2 rondelles et des 2 vis à tête cylindrique (fournies avec le tube). Afin de pouvoir insérer les vis: pousser latéralement la tige de verrouillage.
3. Orienter le parasol dans sa position finale.
4. Le fixer en serrant bien les 5 vis à tête hexagonale.

! Ce parasol est très lourd. Il faut travailler à trois afin de pouvoir bien le tenir.

8

### Ajustement de l'unité de blocage

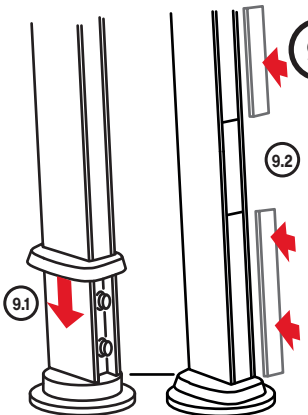


1. Pousser les trous de blocage l'un vers l'autre de façon à ce que la tige de verrouillage ne puisse traverser que la plaque supérieure de l'unité de rotation, et à ce qu'elle repose sur la deuxième.
2. Dévisser les 2 tiges filetées M6 x 12, abaisser l'unité de blocage et introduire la tige de verrouillage dans le trou de blocage supérieur. La hauteur de montage est considérée comme correcte seulement si l'unité de blocage repose bien sur la deuxième plaque (8.1). Bien serrer les deux tiges filetées M6 x 12, en utilisant un tournevis approprié.
3. Exercer sur la plaque une pression vers le bas jusqu'à ce que le ressort soit tendu sur environ 2,5 cm puis serrer fermement les 2 tiges filetées M6.

! Une précontrainte effectuée correctement facilite la rotation du parasol.

9

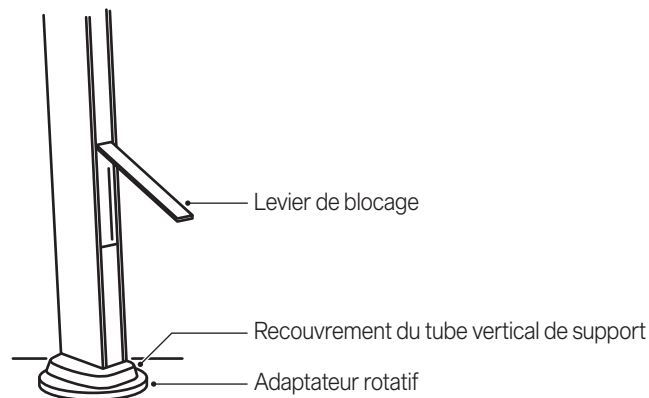
### Dernières étapes de montage



1. Abaisser le recouvrement du tube vertical de support.
2. Ajustement de 2 caches (court en haut, long en bas)
3. Vérifier que tout fonctionne parfaitement.

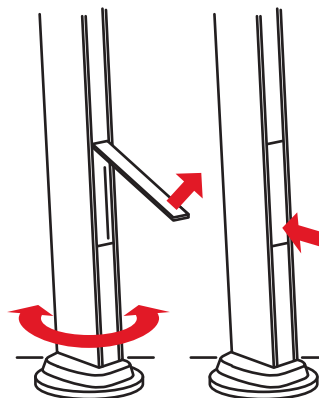
! Vérifier que chaque vis est suffisamment vissée et resserrer celles qui ne le seraient pas assez.

## Utilisation



1

### Rotation du parasol



1. Pousser le levier de blocage vers le haut afin de déverrouiller.
2. En procédant délicatement, faire faire un mouvement de rotation au parasol.
3. Pousser le levier de blocage vers le bas.
4. En procédant délicatement, effectuer de petits mouvements de va-et-vient jusqu'à ce que l'unité de blocage s'enclenche.
5. Appuyer au maximum sur le levier de blocage.

! Éviter toute collision pendant le mouvement de rotation du parasol. Une fois que le parasol est dans la nouvelle position souhaitée, le reverrouiller correctement!

## Entretien et nettoyage

Contrôler toutes les vis de temps à autre, et les resserrer si nécessaire.

## Démontage

Si un démontage est requis: procéder comme pour le montage mais en sens inverse.

## Garantie

Avant de renvoyer le produit, contactez votre partenaire GLATZ. La durée de validité de la garantie est de 24 mois à compter de la date d'achat. La garantie est caduque dans les cas suivants :

- Brutalité
- Négligence dans l'utilisation et l'entretien
- Dommages dus à des manipulations sans précautions.

## Déclaration de conformité européenne (CE)

Nous, Glatz AG, Neuhofstrasse 12, CH-8500 Frauenfeld, déclarons ici que ce produit est conforme aux directives de la Communauté Européenne. Les déclarations de conformité correspondantes sont disponibles dans l'espace « téléchargements » de notre site [www.glatz.com](http://www.glatz.com).

## Élimination

En éliminant correctement ce produit lorsqu'il arrivera en fin de vie, vous contribuerez à la préservation de l'environnement et de la santé de tous. De plus, le recyclage des matériaux usagés contribue à la préservation des ressources naturelles. Veuillez par conséquent ne jamais mettre de produits usagés avec les déchets ménagers (déchets non triés). L'emballage de ce produit est constitué de matières écophiles, lesquelles pourront être recyclées par le centre de recyclage situé près de chez vous. En éliminant correctement ce produit lorsqu'il arrivera en fin de vie, vous contribuerez à la préservation de l'environnement et de la santé de tous. Ce produit est composé de métal. Quand ce produit arrivera en fin de vie, il devra être éliminé en respectant les directives régionales sur les déchets et la protection de l'environnement.

## Table of Contents

Welcome	<b>23</b>
Optional accessories	<b>23</b>
Technical data	<b>23</b>
Safety information	<b>24</b>
Installation and start-up	<b>26</b>
Use	<b>29</b>
Maintenance and care	<b>30</b>
Disassembly	<b>30</b>
Warranty	<b>30</b>
EU Declaration of Conformity	<b>31</b>
Disposal	<b>31</b>

## Welcome

Congratulations on the purchase of your new rotary adapter for the AMBIENTE Nova! You have bought a high-quality swivel adapter. These instructions form part of this product. They contain important safety, usage and disposal information for users of the product. Please familiarise yourself with all the information provided before using the product. The product may only be used as described herein and for the usage scenarios stated. If you continue to use it and care for it properly, your swivel adapter will serve you well for many years to come.

## Technical data

Size [mm]	Height [mm]	Weight [kg]
ø 225	44	12.5

Angle of rotation without end stop unlimited

Angle of rotation with end stop +180°/-135° or +135°/-180°

## Intended use

The product is a device that can be used to rotate your umbrella safely. The product may only be used in private households, in the catering and hotel sector or in a comparable environment. The product may only be used in accordance with these operating instructions. Any use other than the uses described in these operating instructions shall be considered improper use. We reserve the right to make modifications due to technical advances. In these instructions, the rotary adapter for your AMBIENTE Nova will be referred to as 'the product' or the 'rotary adapter'.

## Symbols employed

**!DANGEROUS** Immediately dangerous situation which can result in death or severe injuries.

**!CAUTION** potentially dangerous situation which can result in minor or moderate injuries.

**!NOTICE** a situation that can lead to property damage.

## Safety information

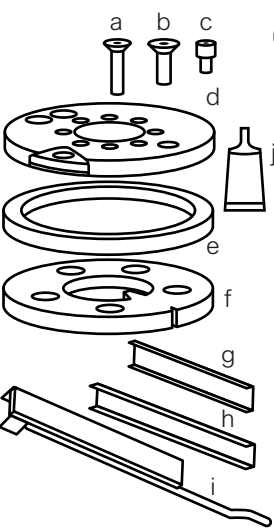
READ ALL THE SAFETY INSTRUCTIONS CAREFULLY AND MAKE SURE THAT YOU UNDERSTAND THEM.

- Follow all the instructions to avoid accidents, electric shock or other hazards that could cause property damage and / or severe or fatal injuries.
- Ensure that each person using the product has read and observes these warnings and instructions.
- Keep all safety directions and instructions for future reference. They must be passed on to subsequent users of the product.
- The manufacturer is not liable for material damages or injuries caused by incorrect use or failure to observe the safety instructions. The warranty becomes invalid in such cases.
- Children must not play with the product.
- **!DANGER** Always keep children away from packaging material - this constitutes a choking hazard. Children underestimate risks. This product is not a toy.
- Children aged 8 years or over and persons with reduced physical, sensory or mental capabilities, lack of experience or knowledge may only use the product if they are supervised by a person who is responsible for their safety or if they have been shown how to use the product safely and they have understood the risks inherent in its use. Cleaning and maintenance tasks may not be carried out by children without supervision.
- Do not use the device if you are suffering from a lack of concentration /attention or under the influence of drugs, alcohol or medication.
- The product must be installed in a base or in a fixed in-ground stand.
- The minimum weight of the base must be taken into account when using a base. For further information consult GLATZ or your specialist retailer.
- When using a fixed in-ground stand, the installation

must be performed by specially trained persons in accordance with the separate installation instructions.

- Do not allow the product to fall or knock against anything.
- Observe the specifications concerning the maximum permissible wind speed for a fixed in-ground stand (ground sleeve inserted into concrete). The permissible wind speed will be lower if a base is used.
- All screw connections must be secured with Loctite 243.
- Only use original accessories / spare parts.
- Product and technical modifications are not permitted.

## Installation and start-up



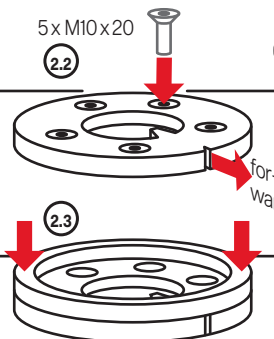
1

## Unpacking the swivel adapter

**Supplied with** (partly pre-assembled):

- a) 6 countersunk head screws M8 x 30
- b) 5 countersunk head screws M10 x 20
- c) 1 Cylinder head screw M6 x 6 for the end stop
- d) Swivel unit
- e) Spacer
- f) Base plate
- g) Baffle short
- h) Baffle long
- i) Locking mechanism
- j) 5 ml Loctite 243

! Dispose of packaging material properly and keep away from children. Do not use defective material.

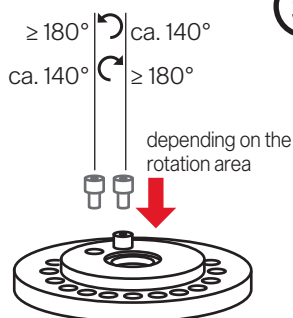


2

## Mounting the base plate

1. Place the base plate with the notch facing the umbrella onto the in-ground stand. When using a base, the base must be rotated as needed.
2. Screw on the base plate tightly.
3. Place the spacer on top.

! The notch must be positioned facing the umbrella.



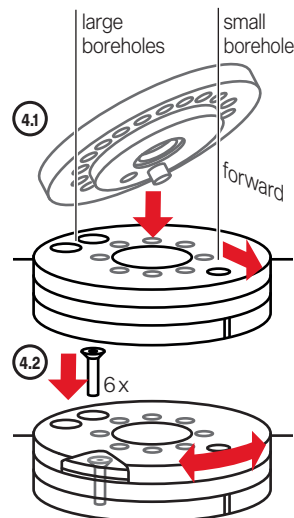
3

## Inserting the stop screw

For the first production series (only 1 large borehole in the rotary unit), only the right hand side position is possible, as otherwise not all the M8 screws (as per 4.2) can be fitted.

1. Determine the correct position for the stop screw.
2. Screw in the stop screw very tightly. If no power supply is used, the stop screw can be omitted, allowing a 360° rotation.

! On electric umbrellas, the stop screw MUST be inserted!

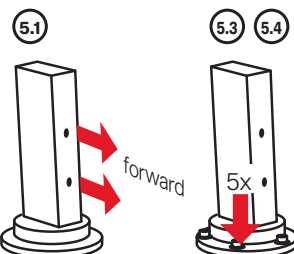


4

## Mounting the swivel unit

1. Position rotary unit on the intermediate ring with the flat side on top. One of the two large boreholes must be aligned to the base plate, with one borehole in the intermediate ring.
2. Pre-assemble M8 x 30 countersunk head screws.
3. Check the rotation area on both sides.
4. Reattach stop screw if necessary.
5. Tighten countersunk head screws firmly.

! The smaller drill hole must face forward (towards the umbrella roof).

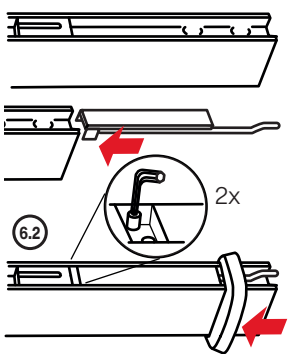


5

## Premounting the upright pole

1. Place the upright pole on the swivel unit. The side with the two tapped holes must face forward (towards the umbrella roof).
2. Align hole pattern / position.
3. 5 Place washers on top.
4. Partially screw on the upright pole using 5 hexagonal screws.

! The side with the two tapped holes must face forward (towards the umbrella roof).



6

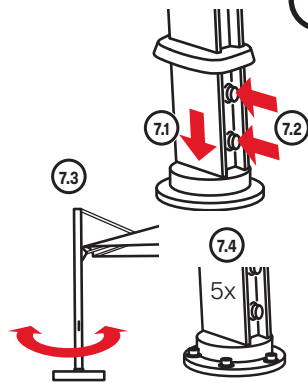
## Premounting the locking mechanism

1. Push the locking mechanism in fully.
2. Lightly fix locking unit in place (on lever at the top) by means of the two M6 x 12 stud bolts.
3. Push the upright pole cover onto the mast. (included in the delivery of the upright pole)

! The umbrella is very heavy. Work as a trio and hold the umbrella securely.

## Installation and start-up

7

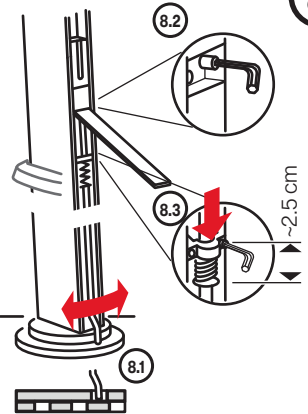


### Attaching the umbrella

1. Place the umbrella onto the upright pole.
2. Fasten umbrella pole tightly to the standpipe using 2 washers and 2 cylinder head screws (supplied with the standpipe). To insert the screws, move the locking bar to one side.
3. Align the umbrella into its final position
4. Fasten the umbrella firmly by tightening the 5 hexagonal screws.

! The umbrella is very heavy. Work as a trio and hold the umbrella securely.

8

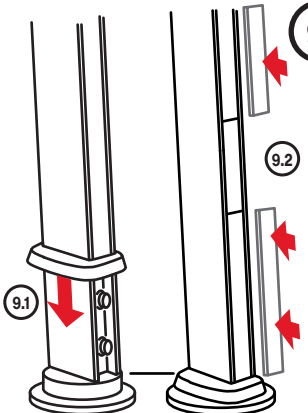


### Adjusting the locking mechanism

1. Move the locking holes against each other, so that the locking bar can only penetrate the top plate of the rotary unit while standing on the second.
2. Loosen the 2 M6 x 12 stud bolts, lower the locking unit and locking bar through the upper locking hole. When the locking unit stands on the second plate (8.1), the assembly height is correct. Tighten the 2 M6 x 12 stud screws firmly (use a ball screwdriver).
3. Press the plate downwards until the spring reaches approx. 2.5 cm and tighten the 2 M6 stud bolts.

! Correct pre-tension makes it easier to rotate the umbrella.

9

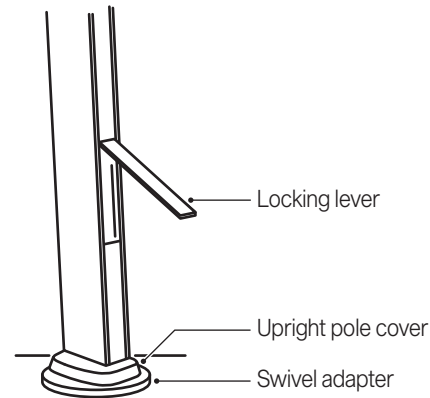


### Completing the assembly

1. Lower the upright pole cover.
2. Mount 2 baffles (short above, long below)
3. Check proper functioning.

! Check all screws regularly to ensure they are tight, retighten if necessary.

## Utilisation

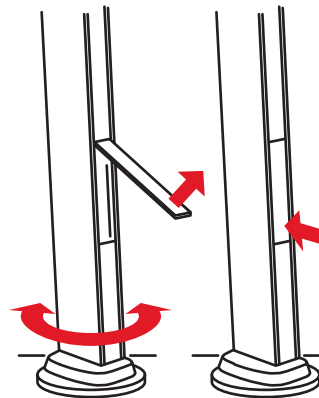


1

### Rotating the umbrella

1. Release the locking lever upward.
2. Rotate the umbrella carefully.
3. Push down the locking lever.
4. Move the umbrella over and back carefully until the locking mechanism clicks into place.
5. Push the locking lever in fully.

! Avoid collisions when rotating the umbrella. The umbrella must be locked correctly again in the new position!



## Maintenance and care

From time to time, check that all screws are tight and retighten them if necessary.

## Disassembly

If required, the umbrella can be dismantled by following the mounting instructions in reverse.

## Warranty

Always contact your GLATZ partner first before sending in the product. The warranty period amounts to 24 months from the date of purchase. The warranty shall become null and void in the following cases:

- Due to external force
- Incorrect use and maintenance
- Damage due to force majeure.

## EC Conformity declaration

We, Glatz AG, Neuhofstrasse 12, CH-8500 Frauenfeld, SWITZERLAND, hereby declare that this product complies with the directives of the European Community. The applicable declarations of conformity can be found on our Download area at [www.glatz.com](http://www.glatz.com).

## Disposal

By disposing of the product correctly, you are helping to avoid potential hazards to the environment and health. Recycling materials helps to conserve natural resources. So please do not dispose of old products with unsorted domestic waste.

The packaging is made of environmentally friendly materials that can be disposed of at your local recycling centre. By disposing of the packaging and packaging waste correctly, you will help to avoid possible hazards to the environment and health. The product is made of metal. End-of-life disposal must be carried out in accordance with regional environmental and waste disposal regulations.



## Indice

Benvenuti	<b>33</b>
Accessori opzionali	<b>33</b>
Dati tecnici	<b>33</b>
Avvertenze di sicurezza	<b>34</b>
Montaggio e messa in funzione	<b>36</b>
Utilizzo	<b>39</b>
Manutenzione e cura	<b>40</b>
Smontaggio	<b>40</b>
Garanzia	<b>40</b>
Dichiarazione di conformità CE	<b>41</b>
Smaltimento	<b>41</b>

## Impiego conforme

Il prodotto funge da dispositivo per ruotare l'ombrellone in sicurezza. Il prodotto va utilizzato soltanto in ambito domestico, nella gastronomia o in ambiente simile. Il prodotto va utilizzato soltanto conformemente a quanto indicato in queste istruzioni per l'uso. Qualsiasi altro impiego diverso da quanto descritto nelle presenti istruzioni per l'uso viene considerato non conforme e quindi contrario agli usi previsti. Con riserva di modifiche nell'interesse del progresso tecnico. Nelle presenti istruzioni d'uso, l'adattatore girevole per AMBIENTE Nova viene denominato anche „Prodotto“ o „Adattatore girevole“.

## Simboli usati

<b>!PERICOLO</b>	indica una situazione di pericolo imminente che può essere causa di morte o gravi lesioni.
<b>!ATTENZIONE</b>	indica una situazione di potenziale pericolo che può essere causa di lesioni di lieve o media entità.
<b>!AVVISO</b>	indica una situazione che può essere causa di danni materiali.

## Benvenuti

Congratulazioni per l'acquisto del nuovo adattatore girevole per AMBIENTE Nova. Avete acquistato un adattatore girevole di alta qualità. Le presenti istruzioni d'uso sono parte integrante del prodotto. Il manuale contiene informazioni importanti in materia di sicurezza, impiego e smaltimento e si rivolge agli utilizzatori del prodotto. Prima di utilizzare il prodotto vi preghiamo pertanto di leggere tutte le presenti informazioni e di familiarizzare con il loro contenuto. Il prodotto va utilizzato soltanto per come descritto nelle presenti istruzioni d'uso e per gli scopi applicativi indicati. L'osservanza di un impiego regolamentare e conforme e della cura richiesta vi consentirà di godere a pieno e per molti anni del vostro adattatore girevole.

## Dati tecnici

Dimensioni [mm]	Altezza d'ingombro [mm]	Peso [kg]
ø 225	44	12.5

Angolo di rotazione illimitato senza fermo  
Angolo di rotazione con fermo +180°/-135° o +135°/-180°

## Avvertenze di sicurezza

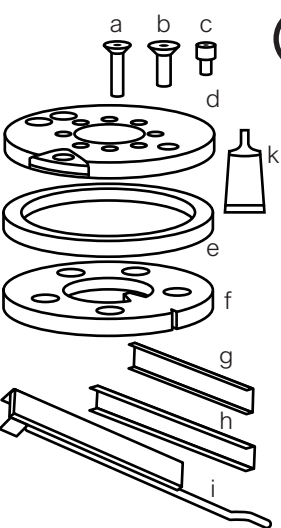
LEGGERE ATTENTAMENTE TUTTE LE INDICAZIONI DI SICUREZZA E ASSICURARSI DI AVERLE COMPRESSE.

- Osservare tutte le istruzioni e indicazioni in modo da escludere incidenti, scosse elettriche o altri pericoli, causa a loro volta di danni materiali e/o lesioni gravi o mortali.
- Assicurarsi che ogni persona che utilizza il prodotto abbia letto e osservi questi avvertimenti e le istruzioni per l'uso.
- Conservare tutte le indicazioni di sicurezza e le istruzioni per uso futuro. In caso di cessione del prodotto queste andranno consegnate al nuovo proprietario o utilizzatore.
- Il produttore declina qualsiasi responsabilità per danni materiali o lesioni riconducibili ad un errato utilizzo o all'inosservanza delle indicazioni di sicurezza. In simili casi la garanzia legale perde la validità.
- I bambini non devono giocare con il prodotto.
- **!PERICOLO** Tenere i bambini lontani dai materiali d'imballaggio visto il pericolo di soffocamento che ne deriva. I bambini non sono in grado di riconoscere adeguatamente i possibili pericoli. Questo prodotto non è un giocattolo.
- L'utilizzo di questo prodotto non è previsto da parte di bambini a partire dagli 8 anni e persone con ridotte capacità fisiche, sensoriali o intellettive o con esperienza e conoscenza inadeguate, se non dietro supervisione o istruzione sull'utilizzo del prodotto da parte di chi è responsabile della loro sicurezza e illustrazione degli eventuali pericoli collegati. Gli interventi di pulizia e manutenzione non possono essere svolti da bambini senza sorveglianza.
- Non utilizzare il prodotto in caso di mancanza di concentrazione / attenzione e/o se sotto l'influsso di stupefacenti, alcol o farmaci.
- Installare il prodotto su una base o su un punto di

ancoraggio fisso al suolo.

- Utilizzando una base è necessario tenere presente il peso minimo della base. Per ulteriori informazioni rivolgersi direttamente a GLATZ o a un rivenditore di fiducia.
- Se si utilizza un ancoraggio fisso al suolo, l'installazione deve essere eseguita da personale specificatamente addestrato e istruito conformemente a quanto indicato nelle istruzioni di montaggio separate.
- Non far cadere o urtare il prodotto.
- Rispettare le indicazioni relative alla velocità del vento massima consentita, in caso di ancoraggio fisso al suolo (capsula da incasso inserita nel calcestruzzo). Se viene utilizzata una base, la velocità del vento consentita si riduce.
- Bloccare tutti i raccordi a vite con Loctite 243!
- Utilizzare esclusivamente accessori / ricambi originali.
- La cintura di fissaggio va adeguata alla grandezza dell'ombrellone aperto.

## Montaggio e messa in funzione



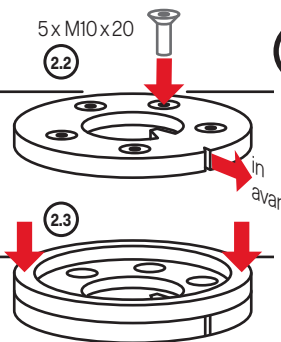
1

### Disimballaggio dell'adattatore girevole

**Confezione** (parzialmente premontato):

- a) 6 viti a testa svasata M8 x 30
- b) 5 viti a testa svasata M10 x 20
- c) 1 vite a testa cilindrica M6 x 6 per il fermo
- d) Unità girevole
- e) Anello intermedio
- f) Piastra di base
- g) Pannellino coprente breve
- h) Pannellino coprente lungo
- i) Dispositivo di arresto
- j) 5 ml di Loctite 243

! Smaltire adeguatamente gli imballaggi e tenerli lontani dalla portata dei bambini! Non mettere in funzione il materiale se è difettoso.

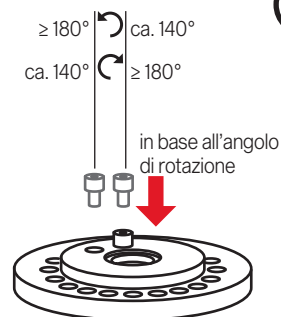


2

### Montaggio della piastra di base

1. Collocare la piastra di base sul fissaggio a pavimento con l'intaglio rivolto verso l'ombrellone. In caso di utilizzo di una base, questa deve essere sempre ruotata.
2. Serrare le viti della piastra di base
3. Inserire l'anello intermedio

! L'intaglio deve essere rivolto verso l'ombrellone.



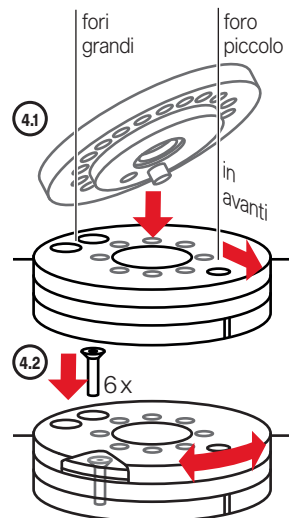
3

### Inserimento della vite di fermo

Per la prima serie di produzione (1 solo foro grande nell'unità girevole) è consentita soltanto la posizione a destra, in quanto diversamente non sarebbe possibile montare tutte le viti M8 (come da punto 4.2).

1. Individuare la posizione corretta della vite di fermo.
  2. Stringere a fondo la vite di fermo.
- Se non viene impiegata alimentazione elettrica, è possibile omettere la vite di fermo e consentire così una rotazione a 360°.

! Con gli ombrelloni elettrici DEVE essere utilizzata la vite di fermo!

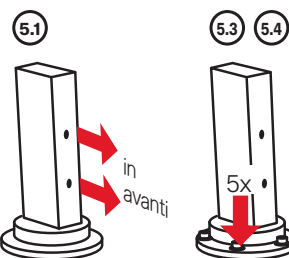


4

### Montare l'unità girevole

1. Inserire l'unità girevole sull'anello intermedio, con il lato piatto rivolto verso l'alto. Uno dei due fori grandi deve essere allineato con un foro nell'anello intermedio e una filettatura di fissaggio della vite M8 nella piastra di base.
2. Premontare le viti a testa svasata M8x30
3. Verificare l'angolo di rotazione in entrambi i sensi
4. Se necessario, applicare nuovamente la vite di fermo
5. Stringere a fondo le viti a testa svasata

! Il foro più piccolo deve essere rivolto in avanti (verso l'ombrellone).

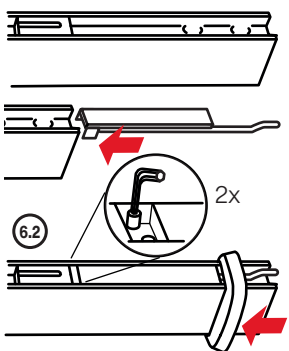


5

### Premontare il tubo verticale

1. Collocare il tubo verticale sull'adattatore girevole. Il lato con i due fori filettati deve mostrare verso la parte anteriore (in direzione ombrellone).
2. Fare attenzione ai fori / alla posizione
3. Applicare 5 rondelle
4. Premontare il tubo verticale con 5 viti esagonali

! Il lato con i due fori filettati deve mostrare verso la parte anteriore (in direzione ombrellone).



6

### Premontaggio del dispositivo di arresto

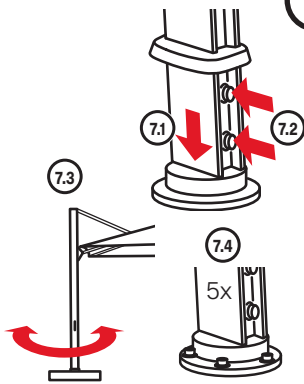
1. Inserire completamente il dispositivo di arresto
2. Fissare parzialmente il dispositivo di arresto con le due viti prigioniere M6 x 12 sulla parte superiore della leva
3. Spingere la copertura del tubo verticale sul palo (incluso nella fornitura del tubo verticale)

! L'ombrellone è molto pesante. Lavorare in tre persone e tenere ben saldo l'ombrellone.

## Montaggio e messa in funzione

7

### Fissaggio dell'ombrellone

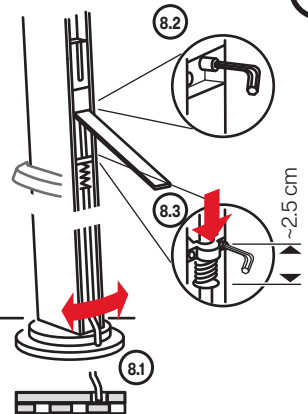


1. Poggiare l'ombrellone sul tubo verticale.
2. Avvitare saldamente il tubo dell'ombrellone al tubo verticale con 2 rondelle e 2 viti a testa cilindrica (collegate al tubo verticale). Per inserire le viti, spostare lateralmente l'asta di bloccaggio.
3. Orientare l'ombrellone come desiderato
4. Fissare l'ombrellone stringendo le 5 viti esagonali.

! L'ombrellone è molto pesante. Lavorare in tre persone e tenere ben saldo l'ombrellone.

8

### Regolazione del dispositivo di arresto

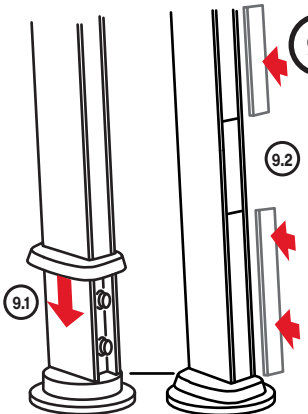


1. Spingere l'uno contro l'altro i fori di arresto, in modo che l'asta di bloccaggio si inserisca solo nella piastra superiore dell'unità girevole e poggi sulla seconda piastra.
2. Allentare le 2 viti prigioniere M6 x 12, abbassare il dispositivo di arresto e inserire l'asta di bloccaggio nel foro di arresto superiore. Se il dispositivo di arresto poggia sulla seconda piastra (8.1), l'altezza di montaggio è corretta. Serrare saldamente le 2 viti prigioniere M6 x 12 utilizzando un giravite.
3. Spingere la piastra verso il basso finché la molla risulta compressa a ca. 2,5 cm e serrare le 2 viti prigioniere M6.

! Un pretensionamento corretto agevola la rotazione dell'ombrellone.

9

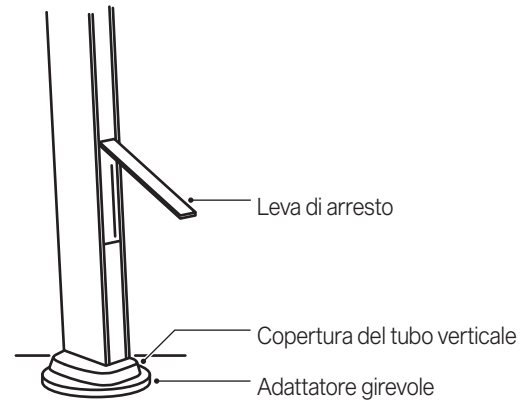
### Completamento del montaggio



1. Abbassare la copertura del tubo verticale.
2. Montare 2 pannellino coprente (breve sopra, lungo sotto)
3. Verificare il funzionamento corretto

! Verificare regolarmente che tutte le viti siano serrate ed eventualmente stringerle.

## Utilizzo



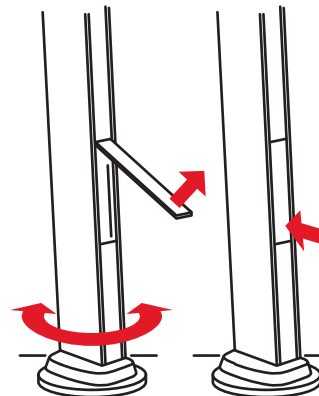
Leva di arresto

Copertura del tubo verticale

Adattatore girevole

1

### Rotazione dell'ombrellone



1. Sbloccare verso l'alto la leva di arresto.
2. Ruotare l'ombrellone con cautela.
3. Abbassare la leva di arresto.
4. Muovere lentamente avanti e indietro l'ombrellone, finché si inserisce il blocco.
5. Far rientrare completamente la leva di arresto.

! Evitare urti durante la rotazione. L'ombrellone deve essere bloccato correttamente nella nuova posizione.

## Manutenzione e cura

Verificare di tanto in tanto la corretta sede delle viti, se occorre stringerle saldamente.

## Smontaggio

Se necessario, eseguire la procedura inversa per lo smontaggio.

## Garanzia

Prima di inviare o restituire il prodotto, mettersi sempre prima in contatto con il proprio partner GLATZ. La garanzia legale copre 24 mesi a partire dalla data di acquisto. La garanzia legale decade nei seguenti casi:

- Uso di forza esterna
- Utilizzo e manutenzione impropri
- Danni dovuti a forza maggiore.

## Dichiarazione di conformità CE

Glatz AG, Neuhofstrasse 12, CH-8500 Frauenfeld, dichiara con la presente che il prodotto è conforme alle direttive dell'Unione Europea. Le dichiarazioni di conformità valide sono disponibili nel area Download sul sito [www.glatz.com](http://www.glatz.com).

## Smaltimento

Il corretto smaltimento del prodotto contribuisce a evitare eventuali rischi per l'ambiente e la salute. Il riutilizzo dei materiali contribuisce al mantenimento delle risorse naturali. Pertanto, non smaltire i prodotti obsoleti nei rifiuti domestici indifferenziati.

L'imballo è realizzato con materiali ecosostenibili che possono essere smaltiti nelle attrezzature di riciclo locali. Il corretto smaltimento degli imballaggi e dei residui di imballaggio, contribuisce a evitare i rischi per l'ambiente e la salute. Il prodotto è costituito di metallo. Lo smaltimento a fine vita deve avvenire conformemente alle prescrizioni regionali ambientali e in materia di rifiuti.

## Índice de contenido

Bienvenidos	<b>43</b>
Accesorios opcionales	<b>43</b>
Datos técnicos	<b>43</b>
Indicaciones de seguridad	<b>44</b>
Diseño y puesta en servicio	<b>46</b>
Uso	<b>49</b>
Mantenimiento y cuidado	<b>50</b>
Desmontaje	<b>50</b>
Prestación de garantía	<b>50</b>
Declaración de conformidad CE	<b>51</b>
Eliminación	<b>51</b>

## Bienvenidos

Le damos la enhorabuena por la compra de su nuevo adaptador de giro para su AMBIENTE Nova. Ha adquirido un adaptador de giro de alta calidad. Estas instrucciones son parte integrante del producto. Incluyen información importante relativa a la seguridad, la utilización y la eliminación del producto para los usuarios. Debe familiarizarse con toda la información facilitada antes de utilizar el producto. El producto solo se puede utilizar como se describe y en los escenarios de uso indicados. Si realiza un uso y un mantenimiento adecuados del producto, podrá disfrutar durante mucho tiempo de su adaptador de giro.

## Datos técnicos

Tamaño [mm]	Altura de montaje [mm]	Peso [kg]
∅ 225	44	12.5

Ángulo de giro sin tope ilimitado

Ángulo de giro con tope +180°/-135° o +135°/-180°

## Utilización conforme a su finalidad

El producto sirve como dispositivo para girar de forma segura su sombrilla. El producto solo se puede emplear en viviendas particulares, en la restauración y en la hostelería, o en un entorno comparable. El producto solo se puede usar conforme a las presentes instrucciones de uso.

Todos los demás usos no descritos en las presentes instrucciones de uso tendrán consideración de utilización no conforme a su finalidad. Nos reservamos el derecho a realizar modificaciones como consecuencia de los adelantos técnicos. En las presentes instrucciones, el adaptador de giro para su AMBIENTE Nova también se denomina el “producto” o el “adaptador de giro”.

## Símbolos empleados

- !PELIGRO** de situación peligrosa inminente, que puede provocar la muerte o lesiones graves.
- !PRECAUCIÓN** por situación potencialmente peligrosa, que puede provocar lesiones leves o de gravedad media.
- !ATENCIÓN** por una situación que puede provocar daños materiales.

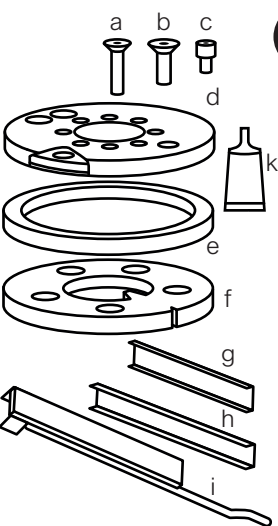
## Indicaciones de seguridad

LEA ATENTAMENTE TODAS LAS INDICACIONES DE SEGURIDAD Y ASEGÚRESE DE COMPRENDERLAS.

- Seguir todas las instrucciones para evitar accidentes, descargas eléctricas u otros peligros que puedan provocar daños materiales y/o lesiones graves o mortales.
- Asegurarse de que todas las personas que usen el producto hayan leído y sigan estas advertencias e instrucciones.
- Conservar todas las indicaciones de seguridad e instrucciones para el futuro. Deberán entregarse a los futuros usuarios del producto.
- El fabricante no se hace responsable de daños materiales o lesiones que se produzcan por una manipulación errónea o por el incumplimiento de las indicaciones de seguridad. En tales casos, la garantía se extingue.
- Los niños no deben jugar con el producto.
- **¡PELIGRO** Mantener a los niños siempre alejados del material de embalaje, puesto que entraña peligro de asfixia. Los niños subestiman los peligros. Este producto no es un juguete.
- Los niños mayores de 8 años y las personas con capacidades físicas, sensoriales o psíquicas limitadas, con poca experiencia y conocimientos, solo pueden utilizar el producto bajo la supervisión de una persona responsable de su seguridad o si han recibido instrucciones acerca del uso seguro del producto y han comprendido los peligros a ello asociados. Las tareas de limpieza y mantenimiento no deben ser realizadas por niños sin supervisión.
- No utilizar el producto en caso de falta de concentración/ atención y/o bajo la influencia de las drogas, del alcohol o de fármacos.
- El producto se debe colocar sobre una base o un anclaje fijo en el suelo.

- Si se utiliza una base, se deberá tener en cuenta el peso mínimo de la base. Más información en GLATZ o el distribuidor.
- Si se utiliza un anclaje fijo en el suelo, la instalación deberá ser realizada por personas con formación específica conforme a las instrucciones de montaje separadas.
- No dejar que el producto caiga o choque.
- Tener en cuenta las indicaciones sobre la velocidad del viento máxima permitida con anclaje fijo al suelo (casquillo empotrado en hormigón). En el caso de que se utilice una base, se deberá reducir la velocidad del viento permitida.
- ¡Asegurar todas las uniones atornilladas con Loctite 243!
- Utilizar solo piezas de repuesto/accesorios originales.
- No está permitido realizar cambios en el producto ni modificaciones técnicas.

## Diseño y puesta en servicio



1

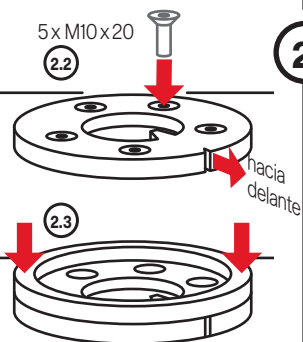
### Desembalaje del adaptador de giro

#### Alcance del suministro

(parcialmente premontado):

- a) 6 tornillos avellanados M8 x 30
- b) 5 tornillos avellanados M10 x 20
- c) 1 tornillo de cabeza cilíndrica M6 x 6 para el tope
- d) Unidad de giro
- e) Anillo intermedio
- f) Placa base
- g) Protección corta
- h) Protección largo
- i) Unidad de bloqueo
- j) 5 ml Loctite 243

! Desechar el material de embalaje de forma adecuada y mantenerlo alejado de los niños. Los materiales defectuosos no se deben poner en servicio.

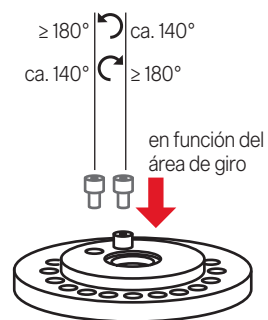


2

### Montaje de la placa base

1. Colocar la placa base con la muesca en dirección a la sombrilla sobre la fijación al suelo. Si se utiliza una base, esta se debe girar en todos los casos.
2. Atornillar la placa base.
3. Colocar el anillo intermedio.

! La muesca se debe posicionar en dirección a la sombrilla.



3

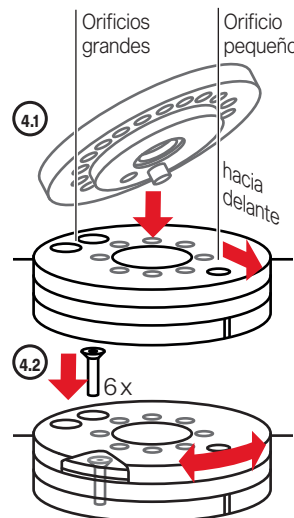
### Colocación del tornillo de tope

En la primera serie de producción (solo un orificio grande en la unidad de giro), solo está permitida la posición derecha, puesto que, de lo contrario, no se pueden montar todos los tornillos M8 (según 4.2).

1. Determinar la posición correcta del tornillo de tope.
2. Apretar bien el tornillo de tope.

Si no se utiliza alimentación eléctrica, se puede obviar el tornillo de tope, lo que permite un giro de 360°.

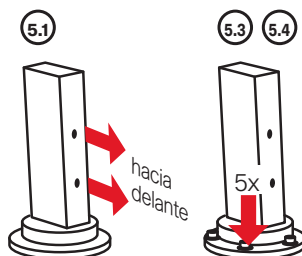
! En el caso de sombrillas electrificadas, ¡DEBE utilizarse el tornillo de tope!



4

### Montaje de la unidad de giro

1. „Colocar la unidad de giro con el lado plano hacia arriba sobre el anillo intermedio. Uno de los dos orificios grandes debe estar alineado con un orificio en el anillo intermedio y una rosca de fijación M8 en la placa base.“
  2. Premontar los tornillos avellanados M8 x 30.
  3. Comprobar el área de giro a ambos lados.
  4. De ser necesario, volver a colocar el tornillo de tope.
  5. Apretar bien los tornillos avellanados.
- ! El agujero más pequeño debe mirar hacia delante (orientado hacia el techo de la sombrilla).

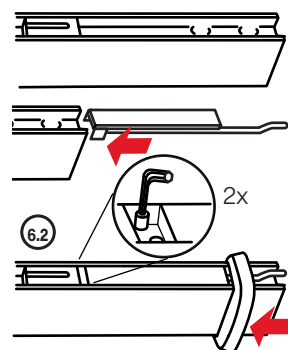


5

### Premontar el tubo vertical

1. Colocar el tubo vertical sobre el adaptador de giro. La cara con los dos agujeros roscados debe mirar hacia delante (orientada hacia el techo de la sombrilla).
2. Orientar los orificios perforados / la posición
3. Colocar 5 arandelas
4. Premontar el tubo vertical con 5 tornillos de cabeza hexagonal

! La cara con los dos agujeros roscados debe mirar hacia delante (orientada hacia el techo de la sombrilla).



6

### Premontaje de la unidad de bloqueo

1. Introducir totalmente la unidad de bloqueo.
2. Fijar ligeramente la unidad de bloqueo mediante los dos espárragos M6 x 12 arriba en la palanca.
3. Introducir la cubierta del tubo vertical en el mástil. (incluido en el volumen de suministro del tubo vertical)

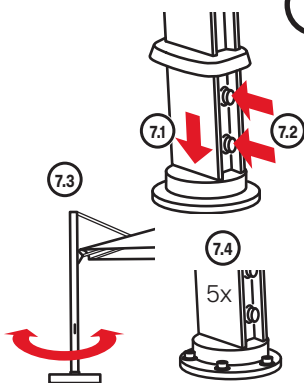
! La sombrilla pesa mucho. El trabajo deben realizarlo tres personas y sujetar bien la sombrilla.



## Diseño y puesta en servicio

7

### Fijación de la sombrilla

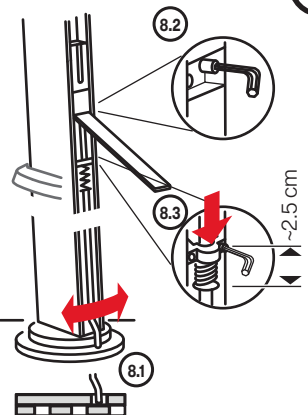


1. Colocar la sombrilla en el tubo vertical.
2. „Mediante 2 arandelas y 2 tornillos cilíndricos (incluidos con el tubo vertical), atornillar bien el mástil de la sombrilla con el tubo vertical. Para colocar los tornillos, desplazar la barra de bloqueo a un lado.“
3. Realizar la orientación final de la sombrilla.
4. Fijar la sombrilla apretando los 5 tornillos de cabeza hexagonal.

! La sombrilla pesa mucho. El trabajo deben realizarlo tres personas y sujetar bien la sombrilla.

8

### Ajuste de la unidad de bloqueo

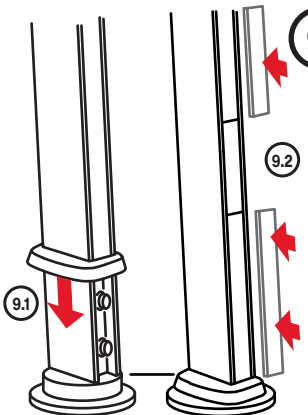


1. Desplazar los agujeros de bloqueo unos contra otros, de tal modo que la barra de bloqueo solo pueda penetrar a través de la placa superior de la unidad de giro y se apoye sobre la segunda.
2. „Aflojar los dos espárragos M6 x 12, bajar la unidad de bloqueo y guiar la barra de bloqueo a través del agujero de bloqueo superior. Cuando la unidad de bloqueo esté apoyada sobre la segunda placa (8.1), la altura de montaje será la correcta. Apretar bien los dos espárragos M6 x 12 (utilizar un destornillador).“
3. Presionar la placa hacia abajo hasta que el resorte quede tensado a aprox. 2,5 cm y apretar los dos espárragos M6.

! El pretensado correcto simplifica el giro de la sombrilla.

9

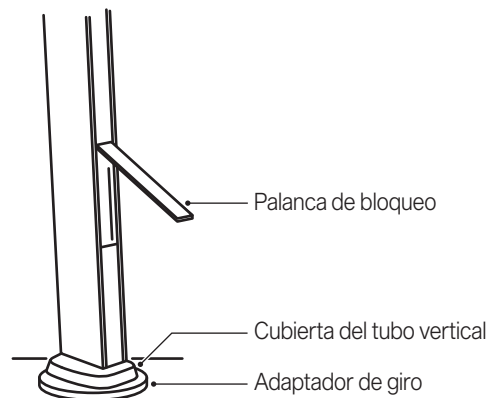
### Finalización del montaje



1. Descender la cubierta del tubo vertical.
2. Ajustar 2 protección (corto arriba, largo abajo)
3. Comprobar el correcto funcionamiento.

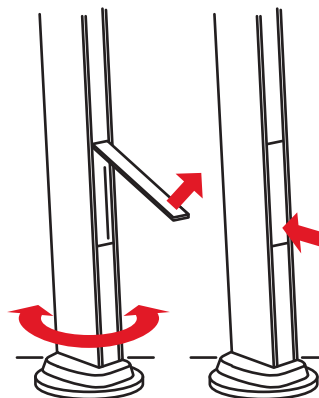
! Comprobar periódicamente que todos los tornillos estén bien apretados y, de ser necesario, reapretarlos.

## Utilización



1

### Giro de la sombrilla



1. Soltar la palanca de bloqueo hacia arriba.
2. Girar la sombrilla cuidadosamente.
3. Colocar la palanca de bloqueo hacia abajo.
4. Mover la sombrilla ligeramente a un lado y a otro con cuidado hasta que el bloqueo quede engatillado.
5. Presionar totalmente la palanca de bloqueo.

! Evitar colisiones al girar. ¡La sombrilla debe volver a bloquearse correctamente en la nueva posición!

## Mantenimiento y cuidado

De vez en cuando comprobar que todos los tornillos estén bien apretados y, de ser necesario, volver a apretarlos.

## Desmontaje

De ser necesario, el desmontaje deberá realizarse en orden inverso al montaje.

## Prestación de garantía

Póngase siempre en contacto con su socio de GLATZ antes de enviar el producto. La garantía es de 24 meses a partir de la fecha de compra. La garantía se extingue en los casos siguientes:

- Aplicación de fuerza externa
- Manejo y mantenimiento inadecuados
- Daños por fuerza mayor.

## Declaración de conformidad CE

Nosotros, Glatz AG, con domicilio en Neuhofstrasse 12, CH-8500 Frauenfeld, por la presente declaramos que este producto cumple las directivas de la Comunidad Europea. Se pueden consultar las declaraciones de conformidad vigentes en cada caso en nuestro área de descarga en [www.glatz.com](http://www.glatz.com).

## Eliminación

Mediante la correcta eliminación del embalaje, ayuda a evitar posibles riesgos para el medioambiente y la salud. El reaprovechamiento de materiales contribuye a la conservación de los recursos naturales. Por consiguiente, no deseche los productos usados con los residuos domésticos sin clasificar.

El embalaje se ha fabricado con materiales respetuosos con el medioambiente, que se pueden desechar en sus plantas locales de reciclaje. Mediante la correcta eliminación de embalajes y residuos de embalaje, ayuda a evitar posibles riesgos para el medioambiente y la salud. El producto se compone de metal. La eliminación al finalizar su vida útil se debe realizar de conformidad con la normativa regional en materia de medioambiente y residuos.

## Inhoudsopgave

Hartelijk welkom	<b>53</b>
Optionele accessoires	<b>53</b>
Technische specificaties	<b>53</b>
Veiligheidsvoorschriften	<b>54</b>
Opbouw en ingebruikname	<b>56</b>
Gebruik	<b>59</b>
Onderhoud en instandhouding	<b>60</b>
Demontage	<b>60</b>
Garantie	<b>60</b>
EG-conformiteitsverklaring	<b>61</b>
Verwijdering	<b>61</b>

## Hartelijk welkom

Van harte gefeliciteerd met de aankoop van uw draaiadapter voor uw AMBIENTE Nova. U heeft een hoogwaardige roterende adapter verworven. Deze handleiding maakt deel uit van dit product. Het bevat belangrijke informatie betreffende de veiligheid, het gebruik en het afvoeren voor de gebruiker van het product. Maakt u zich vertrouwd met alle vermelde informatie voordat u het product gaat gebruiken. Het product mag uitsluitend worden gebruikt als beschreven en voor de aangegeven toepassingsbereiken. Als u het gebruik en het onderhoud in acht neemt, zal roterende adapter u jarenlang goede diensten bewijzen.

## Technische specificaties

Grootte [mm]	Hoogte [mm]	Gewicht [kg]
ø 225	44	12.5

Draaihoek zonder aanslag onbegrensd  
 Draaihoek met aanslag +180°/-135° of +135°/-180°

## Gebruik conform de voorschriften

Het product dient als hulpmiddel om uw parasol veilig te draaien. Het product mag uitsluitend in particuliere huishoudens, restaurants en hotels of in een vergelijkbare omgeving worden gebruikt. Het product mag uitsluitend worden gebruikt overeenkomstig deze aanwijzing. Een ander als hier in deze gebruiksaanwijzing beschreven toepassing geldt als niet conform de voorschriften. Wijzigingen in de zin van technische vooruitgang voorbehouden. In deze handleiding word de draaiadapter voor uw AMBIENTE Nova ook als "Product" of „Draaiadapter" benoemd

## Gebruikte symbolen

- !GEVAAR** Een direct gevaarlijke situatie die tot dodelijk of ernstig letsel kan leiden.
- !VOORZICHTIG** Een potentieel gevaarlijke situatie die tot licht of gemiddeld letsel kan leiden.
- !AANWIJZING** Een situatie die tot materiële schade kan leiden.

## Veiligheidsvoorschriften

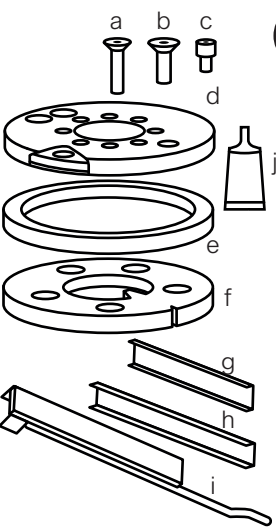
LEES ALLE VEILIGHEIDSAANWIJZINGEN ZORGVULDIG DOOR EN DAT U ZE BEGRIJPT.

- Alle aanwijzingen in acht nemen om ongevallen, elektrische schokken of andere gevaren te vermijden, die materiële schade kunnen veroorzaken en/ of tot ernstig of dodelijk letsel kunnen leiden.
- Let op dat elke persoon die dit product gebruikt, deze waarschuwingen heeft gelezen en opvolgt.
- Alle veiligheidsinstructies en aanwijzingen voor toekomstig gebruik bewaren. U moet deze aan de volgende gebruikers van het product verstrekken.
- De fabrikant kan niet aansprakelijk worden gesteld voor materiële schade of letsel, die door onjuiste bediening of het niet in acht nemen van de veiligheidsinstructies zijn ontstaan. In dergelijke gevallen vervalt de garantie.
- Kinderen mogen niet met het product spelen.
- **!GEVAAR** Kinderen altijd uit de buurt houden van verpakkingsmaterialen om verstikkingsgevaar te voorkomen. Kinderen onderschatten gevaren. Dit product is geen speelgoed.
- Kinderen vanaf 8 jaar en personen met fysieke, sensorische of verstandelijke beperkingen of met een gebrek aan ervaring en/of kennis, mogen het product uitsluiten gebruiken als zij onder toezicht staan van een voor hun veiligheid verantwoordelijke persoon, of van hem of haar instructies krijgen hoe het apparaat veilig moet worden gebruikt en de hieraan verbonden gevaren hebben begrepen. Reinigings- en onderhoudswerkzaamheden mogen niet door kinderen zonder toezicht uitgevoerd worden.
- Het apparaat niet gebruiken bij een gebrekkige concentratie/ aandacht en/of als u onder invloed van drugs, alcohol of medicijnen verkeerd.
- Het product moet op een sokkel of op een vaste grondverankering opgesteld worden.
- Bij gebruik van een sokkel moet het minimumgewicht

van de sokkel in acht worden genomen. Overige informatie kunt u opvragen bij GLATZ of bij uw dealer.

- Bij gebruik van een vaste grondverankering moet de installatie door speciaal hiertoe opgeleide personen conform de afzonderlijke montage-instructies worden uitgevoerd.
- Het product niet laten vallen of laten aanslaan.
- Gegevens voor de maximale toegestane windsnelheid bij vaste grondverankering (grondhuls in beton geplaatst) in acht nemen. Als een sokkel wordt gebruikt, wordt de toegestane windsnelheid verlaagd.
- Beveilig alle schroefverbindingen met Loctite 243!
- Uitsluitend originele accessoires/reserveonderdelen gebruiken.
- Wijzigingen aan het product en technische modificaties zijn niet toegestaan.

## Opbouw en ingebruikname



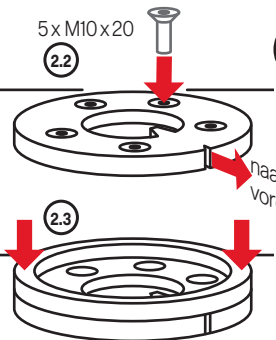
1

### Roterende adapter uitpakken

**Leveringsomvang** (gedeeltelijk voorgemonteerd):

- a) 6 verzonken kopschroeven M8 x 30
- b) 5 verzonken kopschroeven M10 x 20
- c) 1 cilinderkopschroef M6x6 voor de aanslag
- d) Draaieenheid
- e) Tussenring
- f) Grondplaat
- g) Blindering kort
- h) Blindering lang
- i) Arreteereenheid
- j) 5 ml Loctite 243

! Verpakkingsmateriaal deskundig afvoeren en van kinderen weghouden. Defect materiaal niet in bedrijf nemen.



2

### Basisplaat monteren

1. Basisplaat met de inkeping in de richting van het scherm op de vloerbevestigingsplaatsen. Bij gebruik van een voet moet de voet altijd gedraaid worden.
2. Basisplaat vastschroeven.
3. Tussenring plaatsen.

! De inkeping moet in de richting van het scherm worden geplaatst.

3

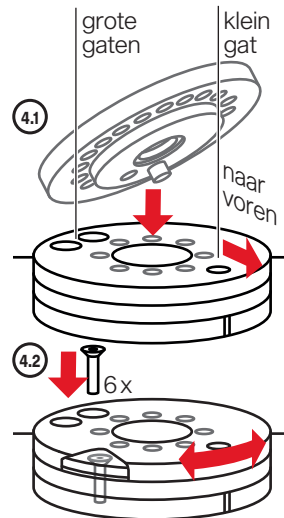
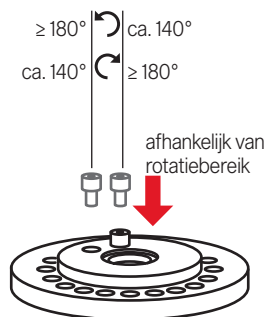
### Aanslagschroef bevestigen

Bij de eerste productieserie (alleen 1 groot gat in de draaieenheid) is alleen de positie rechts toegestaan, omdat soms niet alle schroeven M8 (gem. 4.2) te monteren zijn.

1. Bepaal de juiste positie voor de aanslagschroef.

2. Aanslagschroef goed vastschroeven. Als er geen elektrische kabel wordt gebruikt, kan de aanslagschroef worden weggelaten, waardoor 360° draaien mogelijk is.

! Bij geëlektrificeerde schermen MOET de aanslagschroef worden gebruikt!



4

### Draaieenheid monteren

1. Plaats de draaieenheid met de platte kant naar boven op de tussenring. Een van de twee grote gaten moet met een gat in de tussenring en een M8 bevestigingsschroefdraad in de basisplaat worden uitgelijnd.
2. Verzonken kopschroeven M8 x 30 vormmonteren.
3. Controleer het draaibereik aan beide kanten.
4. Installeer zo nodig de aanslagschroef opnieuw.
5. Verzonken kopschroeven goed vastdraaien.

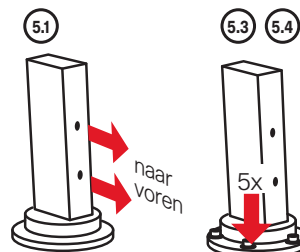
! Het kleinere gat moet naar voren (met de luifel gericht) wijzen.

5

### Standpijp vormmonteren

1. Standpijp op roterende adapter plaatsen. De zijde met de twee schroefdraadgaten moeten naar voren (met de luifel gericht) wijzen.
2. Gatenpatroon / positie uitlijnen.
3. 5 Ringen plaatsen.
4. Standpijp met 5 inbusschroeven vormmonteren.

! De zijde met de twee schroefdraadgaten moeten naar voren (met de luifel gericht) wijzen.

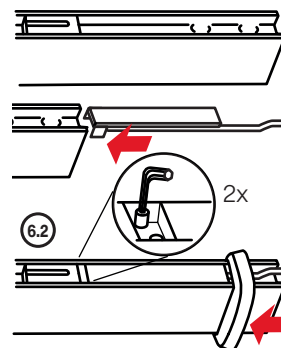


6

### Arreteereenheid vormmonteren

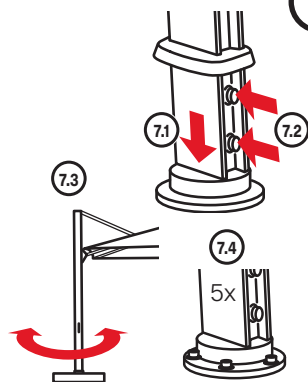
1. Arreteereenheid geheel inschuiven
2. Arretering door middel van de twee penschroeven M6 x 12 boven bij de hendel, licht vastdraaien.
3. Schuif de standpijpkap op de mast. (inbegrepen in de leveringsomvang van de mast)

! Het luifel is zeer zwaar. Werk met zijn drieën en houd de luifel goed vast.



## Opbouw en ingebruikname

7

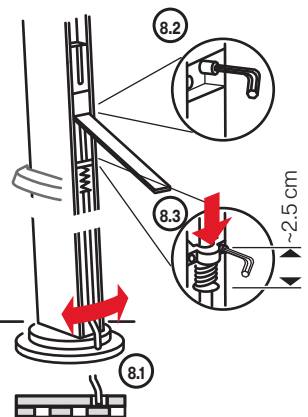


### Bevestig de parasol

1. Plaats de parasol op de standpijp.
2. Parasolpaal met 2 ringen en 2 cilinderschroeven (standpijp bijgevoegd) met de standpijp goed vastschroeven. Om de schroeven te plaatsen, de vergrendelingsstang opzij duwen.
3. Parasolpositie helemaal uitlijnen.
4. Parasol door vastdraaien van de 5 inbusschroeven vastzetten.

! Het luifel is zeer zwaar. Werk met zijn drieën en houd de luifel goed vast.

8

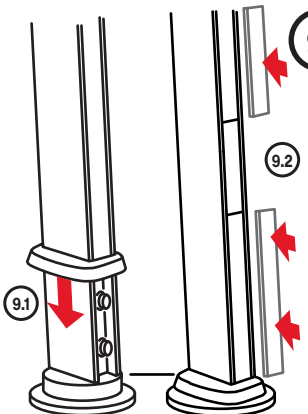


### Arreteeenheid afstellen

1. Arreteergaten naar elkaar toe schuiven, zodat de vergrendelingsstang alleen door de bovenplaat van de draaieenheid kann dringen en op de tweede staat.
2. 2 tapeind schroeven M6 x12 losdraaien, arretering laten zakken en vergrendelingsstang door het bovenste arreteergat leiden. Indien de arretering op de tweede plaat staat (8.1), is de montagehoogte correct. 2 tapeind schroeven M6 x 12 goed aandraaien (Kogelschroevendraaier gebruiken).
3. Plaat naar beneden drukken, tot de veer op ca. 2,5 cm gespannen is en de 2 tapeind schroeven M6 vastdraaien.

! De juiste voorspanning vereenvoudigt het draaien van het scherm.

9

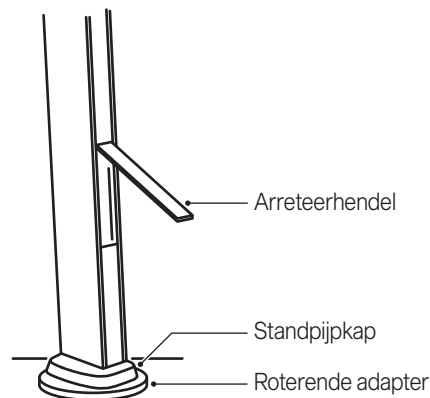


### Montage completeren

1. Standpijpkap laten zakken.
2. Pas 2 blinding (kort boven, lang onder)
3. Op foutloze werking testen.

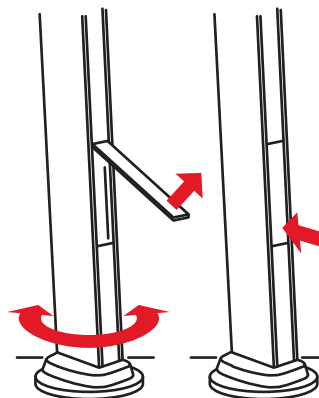
! Alle schroeven regelmatig op vastzitten controleren, zo nodig aandraaien.

## Gebruik



1

### Luifel draaien



1. Arreteerhendel naar boven losdraaien.
2. Luifel voorzichtig draaien.
3. Arreteerhendel naar beneden plaatsen.
4. Luifel voorzichtig licht heen en weer bewegen tot de vergrendeling op zijn plaats klikt.
5. Arreteerhendel geheel indrukken.

! Voorkom botsingen bij het draaien. Het luifel moet correct in de nieuwe positie! vergrendeld zijn!

## Onderhoud en instandhouding

Controleer van tijd tot tijd alle bouten, zo nodig aanhalen.

## Demontage

Indien nodig vindt demontage plaats in omgekeerde volgorde van montage.

## Garantie

Neem eerst contact op met uw GLATZ dealer voordat u het product retourneert. De garantie is 24 maanden na aanschafdatum. De garantie vervalt in de volgende gevallen:

- Geweld van buitenaf
- Ondeskundige bediening en onderhoud
- Beschadiging door force majeure.

## EG-conformiteitsverklaring

Wij van, Glatz AG, Neuhofstrasse 12, CH-8500 Frauenfeld, verklaren hiermee, dat dit product voldoet aan de richtlijnen van de Europese Gemeenschap. De momenteel geldige conformiteitsverklaringen vindt u bij ons downloadgebied op [www.glatz.com](http://www.glatz.com).

## Verwijdering

Met de correcte afvoer van het product helpt u om mogelijke gevaren voor het milieu en de gezondheid te voorkomen. Het recyclen van materialen draagt bij aan het behoud van natuurlijke resources. Voer daarom geen oude producten samen met ongesorteerd huishoudelijk afval af. De verpakking is van milieuvriendelijk materiaal vervaardigd die kan worden afgevoerd bij uw plaatselijke recyclingsvoorzieningen. Met het juist afvoeren van de verpakkingen en verpakkingsafval draagt u bij om mogelijke gevaren voor het milieu en de gezondheid te vermijden. Het product bestaat uit metaal. Het afvoeren aan het einde van de levensduur moet conform de regionale milieu- en afvalvoorschriften plaatsvinden.

Dreh-Adapter zu AMBIENTE Nova

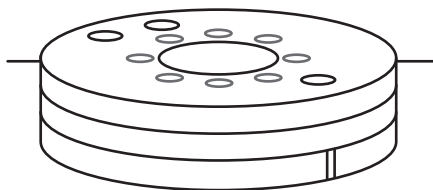
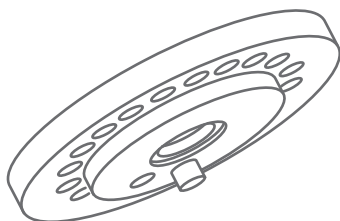
Adaptateur rotatif pour AMBIENTE Nova

Swivel Adapter for AMBIENTE Nova

Adattatore girevole per AMBIENTE Nova

Adaptador de giro para AMBIENTE Nova

Roterende adapter voor AMBIENTE Nova



GLATZ AG  
Neuhofstrasse 12  
CH-8500 Frauenfeld

GLATZ France SARL  
411 Allée des Noisetiers  
F-69760 Limonest

[glatz.com](http://glatz.com)

