

SUNWING® C+ De 360° zonwering in het klein

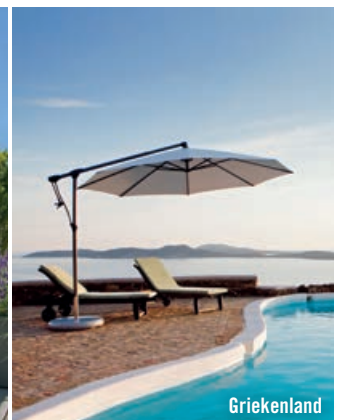
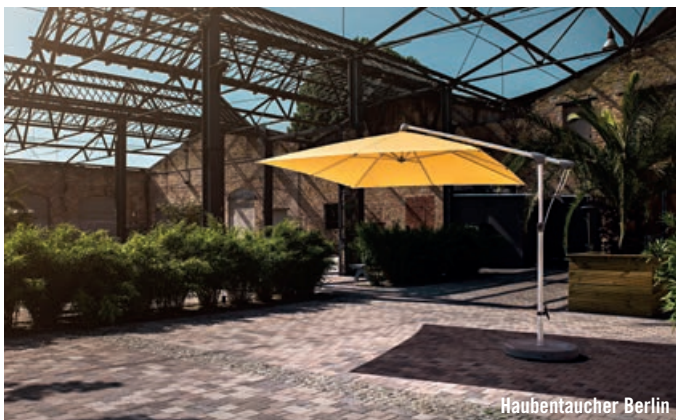
Glatz
Shade in Swiss Quality



Toepassingslocatie



Plaatsing



Materiaal en techniek

- Frame:** 8-delig uit aluminium, met hendelaandrijving en geïntegreerde stuurstang voor een comfortabele aanpassing van de schuine dakstand, naar beide kanten tot 90°. Het mast profiel is rond 55 x 2.5 mm. Met afneembare handslinger.
- Framemateriaal:** stofklasse 4 en 5: natuurlijk geanodiseerd of poedercoating in grafietgrijs
stofklasse 2: poedercoating in grafietgrijs
- Framevorm:** rond of vierkant

- Parasolbekleding:** zelfspannend door flexibele uiteinden van de baleinen
stofklasse 5 (100 % polyacryl ca. 300 g/m²)
stofklasse 4 (100 % polyester ca. 250 g/m²)
stofklasse 2 (100 % polyester ca. 220 g/m²)
- Volant:** alleen zonder verkrijgbaar
- Beschermhoes:** in de prijs inbegrepen

Assortiment

	Nominale grootte	Zijaftand	Grondvlak	Sluihoogte	Vooruit stekend	Lengte draagarm	Fundering	Minimumgewicht voor voet	Max. toeg. windsn. open	Bestelnummer	Bestelnummer
	cm	cm	m ²	cm	cm	cm	cm	kg	km/h (Bft.)	Frame alu natuur	Frame grafietgrijs
○	A	AS	B	E	N	Z	C				
	∅ 265	245	5.0	105	70	160	60 × 60	90	30 (5)	055 00 265 171	055 00 265 321
	∅ 300	280	6.4	85	70	160	60 × 60	90	30 (5)	055 00 300 171	055 00 300 321
	∅ 330	305	7.7	70	70	160	60 × 60	90	30 (5)	055 00 330 171	055 00 330 321
□	∅ 260 × 260	-	6.8	55	70	160	60 × 60	90	30 (5)	055 00 261 171	055 00 261 321

∅8-delig

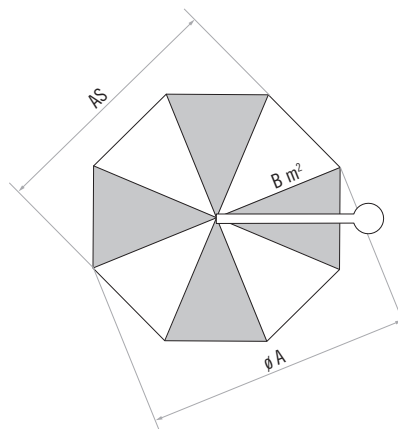
De opgegeven maten zijn gecalculerde gemiddelde waarden en kunnen op het product licht afwijken. ($\pm 2\% \pm 5$ cm).

De hoogtematen zijn gebaseerd op de bodemhuls PX. Bij de betonvoet-varianten wijken deze onbeduidend af.

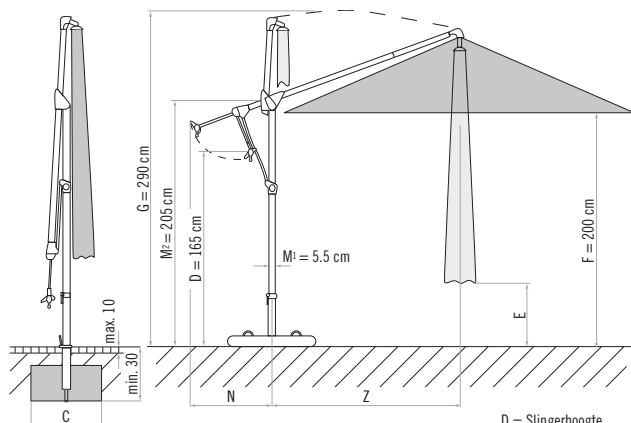
Bij de voetvarianten wijken deze in geringe mate af. Bij de varianten met de bodemhuls M4 en montageplaat M4 / M8 worden de opgegeven hoogtematen met 12–13 cm gereduceerd.

De maximaal toegestane windsnelheden volgens tabel gelden voor horizontaal geplaatste parasoldelen en vragen om een permanente bodemverankerung.

Bij meerdere parasols dient een minimale afstand van 20 cm tussen twee parasols en naar muren toe te worden aangehouden.

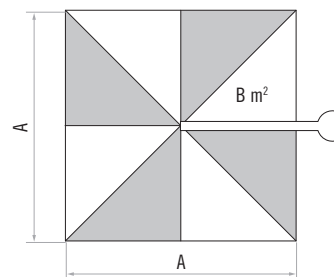


8-delig



D = Slingerhoogte
F = Doorganghoogte
G = Totale hoogte
M¹ = Mast ø
M² = Masthoogte

Losse deklaag max. 10 cm, betondikte min. 30 cm
(let op de vorstdiepte), waterafvoering



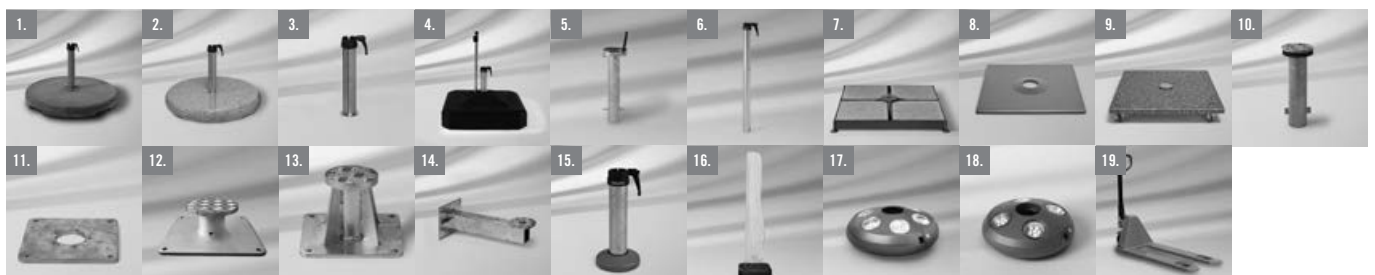
8-delig

Accessoires

	Bestelnummer
Bevestiging Z (staander Z absoluut noodzakelijk)	
1. Betonvoet Z, 90 kg, Ø 75 × 11 cm	350 01 109 523
2. Granietvoet Z, 90 kg, Ø 73 × 9 cm, natuursteen	350 01 109 512
3. Staander Z, Ø 48 / 55 mm, staal verzinkt	350 01 201 210
3. Staander Z, Ø 48 / 55 mm, edelstaal 1.4301 / 304	350 01 201 300
³Voet met rollen (set gewichten absoluut noodzakelijk)	
4. Frame voor voet met rollen 100 kg, 74 × 74 × 17 cm, anthracite, met staander Ø 48 / 55 mm, edelstaal 1.4301 / 304 (frame ca. 30 kg)	350 01 102 500
Set gewichten, 4 stuks 35001105400, beton, bij voet met rollen 100 kg (set gewichten ca. 70 kg)	350 01 103 500
Beschermhoes voor voet van 100 kg	350 01 602 500
Bevestiging PX (overgangsbuis PX absoluut noodzakelijk)	
5. Bodemhuls PX, staal verzinkt	350 01 207 001
5. Bodemhuls PX, edelstaal 1.4301 / 304	350 01 207 011
6. Overgangsbuis PX, Ø 48 / 55 mm, staal verzinkt	350 01 206 001
6. Overgangsbuis PX, Ø 48 / 55 mm, edelstaal 1.4301 / 304	350 01 206 011
Bevestiging M4 (staander M4 absoluut noodzakelijk)	
7. Voet M4, 120 kg (voor 8 platen 40 × 40 × 4 cm) 91 × 91 × 11,5 – 15,5 cm, staal verzinkt (justeer- en nivelleerbaar) (zonder platen)	350 01 108 235
8. Afdekking bij voet M4, 88 × 88 × 5 cm, aluminium geborsteld (imitatie)	350 01 100 400
Set rollen bij voet M4 (tot max. 240 kg), Ø 5 cm, H = 5.5 cm, staal verzinkt	350 01 100 500
9. ³ Granieten voet M4, 120 kg, 90 × 90 × 17 cm, natuursteen, met rollen	350 01 109 470
10. Bodemhuls M4, staal verzinkt	350 01 226 510
11. Montageplaat M4 / M8, 30 × 30 × 1.5 cm, staal verzinkt	350 01 226 921
12. Montageplaat M4 speciaal, voor opbouwhoogte 50 – 149 mm, staal verzinkt	350 01 226 932
13. Montageplaat M4 speciaal, voor opbouwhoogte 150 – 350 mm, staal verzinkt	350 01 226 930
Montageplaat M4 voor isolatievloeren, opbouwhoogte op maat, edelstaal 1.4301 / 304	350 01 229 730
14. Muurconsole M4, afstand 480 mm, staal verzinkt	350 01 229 405
15. Staander M4, Ø 48 / 55 mm, staal verzinkt	350 01 200 035
Platen bij voet M4	
Platenset, 8 stuks, 40 × 40 × 4 cm, (ca. 110 kg), beton	350 01 226 908
Platenset, 8 stuks, 40 × 40 × 4 cm, (ca. 115 kg), 4 stuk beton, 4 stuk beton met granietlook	350 01 226 909
Beschermhoes van gecoat polyesterweefsel	
16. Beschermhoes met staaf en ritssluiting	350 01 609 976
Diversen	
17. Osyrion 6 acculicht voor stok Ø 30 – 50 mm incl. Laadapparaat met eurostekker (typ c), (incl. 1 accu)	350 01 557 950
18. Osyrion 4 acculicht voor stok Ø 30 – 50 mm incl. Laadapparaat met eurostekker (typ c), (incl. 1 accu)	350 01 557 910
Reserve-accu, 3.6 V, 2500 mAh (zu Osyrion 4 & 6)	350 01 557 920
Osyrion 4 & 6 adapter voor SUNWING® C+, 5 stuks per set	350 01 557 940
19. ¹ Transporteur voor beton voeten 120 kg, 180 kg, 240 kg, 430 kg en 620 kg	350 01 909 000

¹zolang voorradig

³enkel geschikt voor gladde, voegloze oppervlakbedekkingen





woonblok Neugrün, Mellingen



Dubai



woonblok Neugrün, Mellingen